

ECON® Elektrische aandrijving Serie: ELA60 Type: 7907**Kenmerken**

Serie: ELA60
Type: 7907
Overbrenging: Kwartslag
Norm topflens: ISO 5211
Vierkant type: Dubbel vierkant
As opname: Dubbel vierkant
Moment: 58 Nm
Explosie veilig: Nee
Noodhandbediening: Ja
Potentiaalvrij schakelcontact: Ja
Moment schakelaar: Nee
Met mechanische standaardwijzer: Ja
Materiaal behuizing: Aluminium
Materiaal deksel: Aluminium
Oppervlaktebescherming: Polyester gecoat
Materiaal aandrijf as: Staal
Materiaal bevestigingsgarnituur: Roestvaststaal (RVS)
Min. omgevingstemperatuur: -20 °C
Max. omgevingstemperatuur: 80 °C

Toepassing

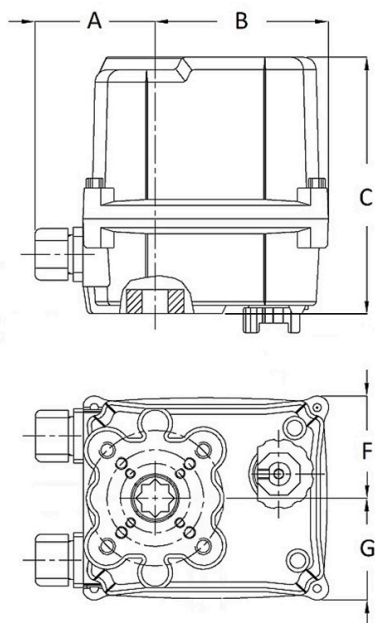
- Geschikt voor kogelkranen, vlinderkleppen en plugkranen.
- Industriële en maritieme toepassingen.

Technische informatie

- Aansluitspanningen: 24VDC of 24VAC; 1 Phase 50/60Hz: 115VAC of 230VAC ±10%; 3 Phase 50/60Hz: 230VAC, 380VAC, 440VAC of 460VAC ±10%.
- Beschermingsklasse IP67 of IP68 (10m/72h).
- Omgevingstemperatuur: -20 °C tot +80 °C.
- Maximaal 60Nm.
- Voorzien van 4 eindschakelaars.
- Standaard met vierkant aansluiting 14mm, bijgeleverd zijn losse inserts in 9mm en 11mm.
- V.z.v. anti-condensverwarming.

Opties

- Proportional control unit voor modulerende doeleinden (input/output 0~10V DC 2~10V DC/4~20mA).
- Potentiometer (0~1kΩ).
- Positietransmitter (output 4~20mA).
- Fieldbus systemen: ASi-bus, Modbus, Profibus en CAN-open.
- Explosie veilige behuizing volgens: II 2G Ex db IIB T4 Gb, II 2D Ex tb IIC T135 °C Db.



Maattabel:

Model	A mm	B mm	C mm	F mm	G mm	Gewicht kg
ELA60	63	90	132	53	53	3

Model	Aansluitspanning	Montageflens	Montageflens 2	Montageflens 3	Afmetingen vierkant mm	Afmetingen vierkant 2 mm	Diepte vierkant mm	Beschermingsgraad (IP-waarde)	Type regeling	Artikel
ELA60	24V AC/DC	F03	F05	F07	14	11	22	IP67	Open-Dicht	12609516
ELA60	24V AC/DC	F03	F05	F07	14	11	22	IP68	Open-Dicht	13503586
ELA60	24V DC	F03	F05	F07	14	11	22	IP67	Modulerend	12684721
ELA60	24V DC	F03	F05	F07	14	11	22	IP67	Open-Dicht	12494891
ELA60	24V DC	F03	F05	F07	14	11	22	IP68	Open-Dicht	13274188
ELA60	230V AC	F03	F05	F07	14	11	22	IP67	Modulerend	12606929
ELA60	230V AC	F03	F05	F07	14	11	22	IP67	Open-Dicht	12494892
ELA60	230V AC	F03	F05	F07	14	11	22	IP68	Open-Dicht	13274190

Disclaimer: Bij de samenstelling van de inhoud van deze informatiedrager is de grootst mogelijke zorgvuldigheid betracht. De mogelijkheid bestaat dat bepaalde informatie na verloop van tijd verandert, niet meer juist of onvolledig is. ERIKS staat niet in voor de actualiteit, juistheid en volledigheid van de geboden informatie, deze is niet bedoeld als advies. ERIKS is in geen geval aansprakelijk voor schade die ontstaat door gebruikmaking van de aangeboden informatie.