

STAUFF Raccord pour manomètre SMA-12



Caractéristiques

Série: SMA-12

Raccord de mesure: S 12.65x1.5

Matériau d'accouplement: Acier galvanisé

Revêtement du surface: Zinc nickelé

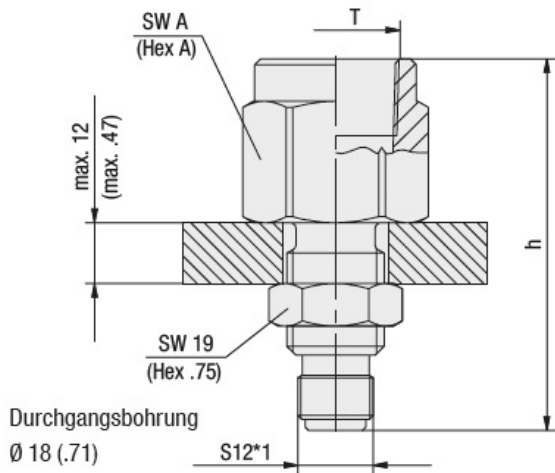


Tableau de taille:

h mm	SW mm	SW A mm	T
67	19	27	G1/2
57	19	19	G1/4
57	19	19	1/4 NPT
61	19	27	1/2 NPT

Type de raccord	Mesure de raccord	Joint	Article
Tarudé	1/2" BSP cyl.	NBR	11358972
Tarudé	1/4" BSP cyl.	NBR	11358971
Tarudé	1/4" NPT		11359597
Tarudé	1/2" NPT		14674917

Désistement: Le contenu de ce support d'informations a été composé avec le plus grand soin. Néanmoins, il se pourrait que certaines informations changent au fil du temps, ne sont plus correctes ou incomplètes. ERIKS ne se porte pas garant pour l'actualité, la précision et l'exhaustivité des informations fournies, celles-ci ne sont pas conçues comme conseil. ERIKS n'est en aucun cas responsable pour d'éventuels dommages causés par l'utilisation des informations offertes.