



STAUFF Raccord pour manomètre SMA-10

Système mâle et femelle.

Caractéristiques

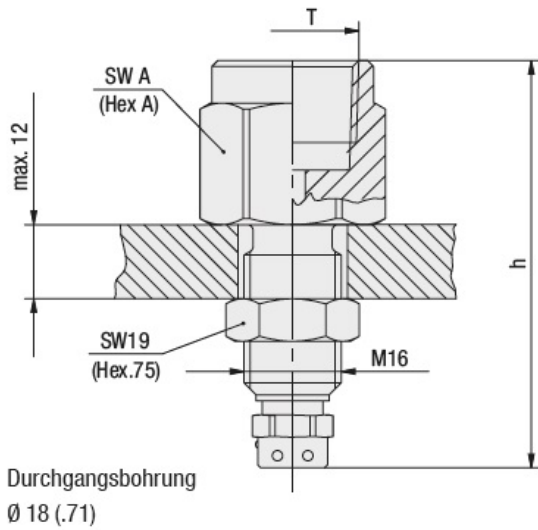
Série: SMA-10

Matériau d'accouplement: Acier galvanisé

Revêtement du surface: Zinc nickelé

Tableau de taille:

h mm	SW mm	SW A mm	T
67	19	27	G1/2
57	19	19	G1/4
57	19	19	R1/4
57	19	19	1/4 NPT



Type de raccord	Mesure de raccord	Joint	Type d'étanchéité	Article
Tarudé	1/2" BSP cyl.	NBR	O-ring	11359426
Tarudé	1/4" BSP cyl.	FKM (FPM)	O-ring	11360231
Tarudé	1/4" BSP cyl.	NBR	O-ring	855138
Tarudé	1/4" NPT			11359428
Tarudé	1/2" BSP cyl.	Cuivre		11360043

Désistement: Le contenu de ce support d'informations a été composé avec le plus grand soin. Néanmoins, il se pourrait que certaines informations changent au fil du temps, ne sont plus correctes ou incomplètes. ERIKS ne se porte pas garant pour l'actualité, la précision et l'exhaustivité des informations fournies, celles-ci ne sont pas conçues comme conseil. ERIKS n'est en aucun cas responsable pour d'éventuels dommages causés par l'utilisation des informations offertes.