



STAUFF Adaptateur manomètre direct SMD-12

Caractéristiques

Série: SMD-12

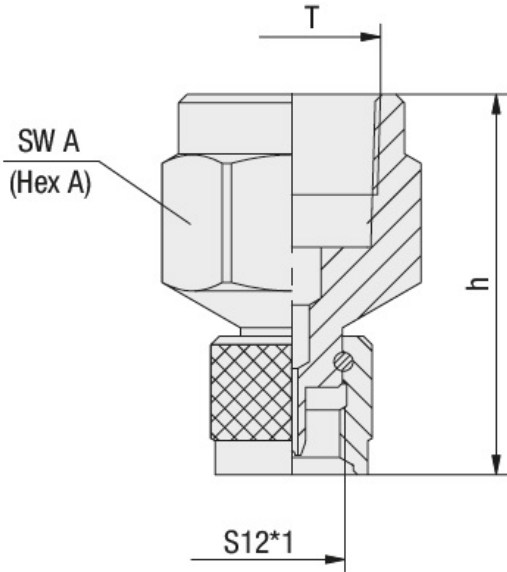
Raccord de mesure: S 12.65x1.5

Matériau d'accouplement: Acier galvanisé

Revêtement du surface: Zinc nickelé

Tableau de taille:

h mm	SW A mm	T
35	19	G1/2
35	19	G1/4



Type de raccord	Mesure de raccord	Joint	Article
Tarudé	1/2" BSP cyl.	FKM [FPM]	11360539
Tarudé	1/2" BSP cyl.	NBR	11360265
Tarudé	1/4" BSP cyl.	NBR	11359482

Désistement: Le contenu de ce support d'informations a été composé avec le plus grand soin. Néanmoins, il se pourrait que certaines informations changent au fil du temps, ne sont plus correctes ou incomplètes. ERIKS ne se porte pas garant pour l'actualité, la précision et l'exhaustivité des informations fournies, celles-ci ne sont pas conçues comme conseil. ERIKS n'est en aucun cas responsable pour d'éventuels dommages causés par l'utilisation des informations offertes.