

STAUFF Prise de pression avec cône 24° / joint torique (DKO) SKK-20 type K



Caractéristiques

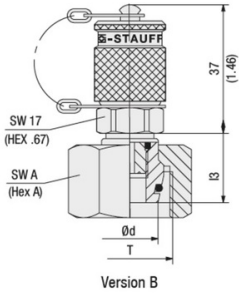
Série: SKK-20

Type: K

Raccord de mesure: M 16x2

Matériau d'accouplement: Acier galvanisé

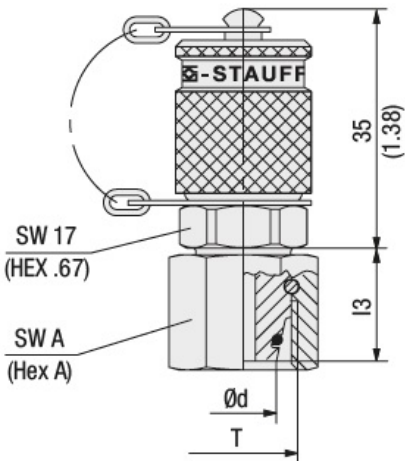
Revêtement du surface: Zinc nickelé



Version B

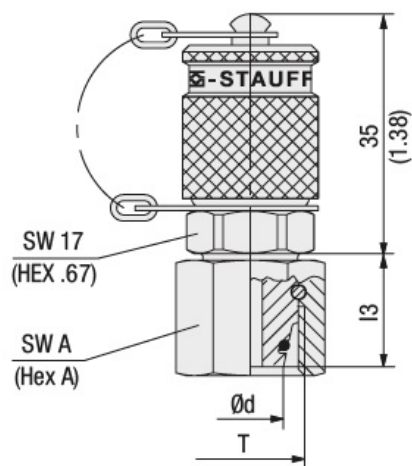
Tableau de taille:

| d | l3 | SW | SW A | T |
|----|------|----|------|---------|
| mm | mm | mm | mm | |
| 6 | 15.5 | 17 | 14 | M12x1.5 |
| 6 | 14.5 | 17 | 17 | M14x1.5 |
| 8 | 15.5 | 17 | 17 | M14x1.5 |
| 8 | 16.5 | 17 | 19 | M16x1.5 |
| 10 | 16.5 | 17 | 19 | M16x1.5 |
| 10 | 16.5 | 17 | 22 | M18x1.5 |
| 12 | 17.5 | 17 | 22 | M18x1.5 |
| 12 | 17.5 | 17 | 24 | M20x1.5 |
| 16 | 18 | 17 | 30 | M24x1.5 |
| 18 | 19.5 | 17 | 32 | M26x1.5 |
| 20 | 24 | 17 | 36 | M30x2.0 |
| 22 | 20.5 | 17 | 36 | M30x2.0 |
| 25 | 26 | 17 | 46 | M36x2.0 |
| 28 | 25 | 17 | 41 | M36x2.0 |



Version A

Désistement: Le contenu de ce support d'informations a été composé avec le plus grand soin. Néanmoins, il se pourrait que certaines informations changent au fil du temps, ne sont plus correctes ou incomplètes. ERIKS ne se porte pas garant pour l'actualité, la précision et l'exhaustivité des informations fournies, celles-ci ne sont pas conçues comme conseil. ERIKS n'est en aucun cas responsable pour d'éventuels dommages causés par l'utilisation des informations offertes.



Version A

Tableau de taille:

| d | I3 | SW | SW A | T |
|----|----|----|------|---------|
| 30 | 30 | 17 | 50 | M42x2.0 |
| 38 | 34 | 17 | 60 | M52x2.0 |

| Type de raccord | Mesure de raccord | Modèle | Joint | Pression maximum de service bar | Capot de protection | Article |
|--------------------|-------------------|--------|-----------|---------------------------------|-----------------------------|----------|
| Embout de tube DKO | 6L - M12x1.5 | A | NBR | 315 | Capuchon moleté en métal | 11360112 |
| Embout de tube DKO | 6S - M14x1.5 | A | NBR | 630 | Capuchon moleté en métal | 11358995 |
| Embout de tube DKO | 8L - M14x1.5 | A | FKM (FPM) | 315 | Capuchon moleté en métal | 11361042 |
| Embout de tube DKO | 8S - M16x1.5 | A | NBR | 630 | Capuchon hexagonal en métal | 11359543 |
| Embout de tube DKO | 8S - M16x1.5 | A | NBR | 630 | Capuchon moleté en métal | 11358997 |
| Embout de tube DKO | 10L - M16x1.5 | A | NBR | 315 | Capuchon moleté en métal | 11358998 |
| Embout de tube DKO | 10L - M16x1.5 | A | NBR | 315 | Capuchon moleté en métal | 11360749 |
| Embout de tube DKO | 10S - M18x1.5 | A | FKM (FPM) | 630 | Capuchon moleté en métal | 11359545 |
| Embout de tube DKO | 10S - M18x1.5 | A | NBR | 630 | Capuchon moleté en métal | 11361358 |
| Embout de tube DKO | 12L - M18x1.5 | A | NBR | 315 | Capuchon moleté en métal | 11358999 |
| Embout de tube DKO | 12L - M18x1.5 | A | NBR | 315 | Capuchon en plastique | 11359381 |
| Embout de tube DKO | 12S - M20x1.5 | A | NBR | 630 | Capuchon moleté en métal | 11359000 |
| Embout de tube DKO | 16S - M24x1.5 | B | FKM (FPM) | 400 | Capuchon moleté en métal | 11359609 |
| Embout de tube DKO | 16S - M24x1.5 | B | NBR | 400 | Capuchon moleté en métal | 11359323 |
| Embout de tube DKO | 18L - M26x1.5 | B | NBR | 315 | Capuchon moleté en métal | 11359322 |
| Embout de tube DKO | 20S - M30x2.0 | B | FKM (FPM) | 400 | Capuchon moleté en métal | 11359579 |
| Embout de tube DKO | 20S - M30x2.0 | B | NBR | 400 | Capuchon moleté en métal | 11359324 |
| Embout de tube DKO | 22L - M30x2.0 | B | NBR | 160 | Capuchon moleté en métal | 11359580 |
| Embout de tube DKO | 25S - M36x2.0 | B | NBR | 400 | Capuchon moleté en métal | 11359325 |
| Embout de tube DKO | 28L - M36x2.0 | B | NBR | 160 | Capuchon moleté en métal | 11360253 |
| Embout de tube DKO | 30S - M42x2.0 | B | NBR | 400 | Capuchon moleté en métal | 11359585 |

Désistement: Le contenu de ce support d'informations a été composé avec le plus grand soin. Néanmoins, il se pourrait que certaines informations changent au fil du temps, ne sont plus correctes ou incomplètes. ERIKS ne se porte pas garant pour l'actualité, la précision et l'exhaustivité des informations fournies, celles-ci ne sont pas conçues comme conseil. ERIKS n'est en aucun cas responsable pour d'éventuels dommages causés par l'utilisation des informations offertes.

| Type de raccord | Mesure de raccord | Modèle | Joint | Pression maximum de service bar | Capot de protection | Article |
|--------------------|-------------------|--------|-------|---------------------------------|--------------------------|----------|
| Embout de tube DKO | 38S - M52x2.0 | B | NBR | 315 | Capuchon moleté en métal | 11359553 |

Désistement: Le contenu de ce support d'informations a été composé avec le plus grand soin. Néanmoins, il se pourrait que certaines informations changent au fil du temps, ne sont plus correctes ou incomplètes. ERIKS ne se porte pas garant pour l'actualité, la précision et l'exhaustivité des informations fournies, celles-ci ne sont pas conçues comme conseil. ERIKS n'est en aucun cas responsable pour d'éventuels dommages causés par l'utilisation des informations offertes.