

STAUFF Adaptateur SAD-12

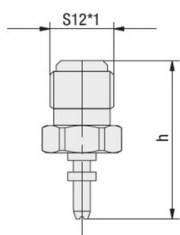


Caractéristiques

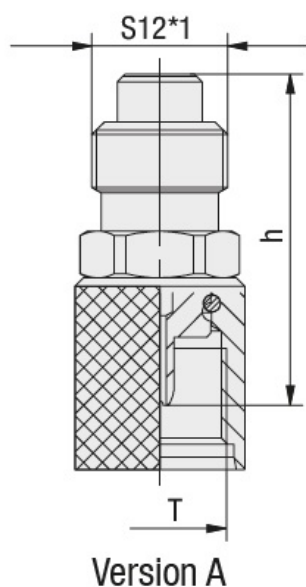
Série: SAD-20

Matériau d'accouplement: Acier galvanisé

Revêtement du surface: Zinc nickelé



Version B



Version A

Tableau de taille:

| h mm | T |
|---------|-------|
| 33 | M16x2 |
| 31 | |

| Type de raccord | Mesure de raccord | Modèle | Joint | Article |
|---------------------|-------------------|--------|-----------|----------|
| Fileté | M 16x2 | A | FKM (FPM) | 11360053 |
| Connection à fiches | | B | FKM (FPM) | 11360280 |

Désistement: Le contenu de ce support d'informations a été composé avec le plus grand soin. Néanmoins, il se pourrait que certaines informations changent au fil du temps, ne sont plus correctes ou incomplètes. ERIKS ne se porte pas garant pour l'actualité, la précision et l'exhaustivité des informations fournies, celles-ci ne sont pas conçues comme conseil. ERIKS n'est en aucun cas responsable pour d'éventuels dommages causés par l'utilisation des informations offertes.