

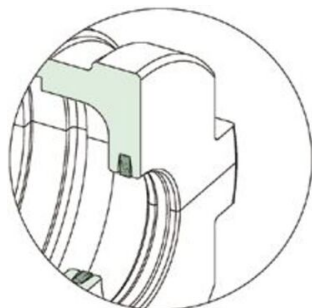
TIMKEN Joint d'étanchéité pour corps de palier SRB Type: FS

Caractéristiques

Type: FS

Plage de température: -60 / 100 °C

Matériau du joint: Feutre



Désistement: Le contenu de ce support d'informations a été composé avec le plus grand soin. Néanmoins, il se pourrait que certaines informations changent au fil du temps, ne sont plus correctes ou incomplètes. ERIKS ne se porte pas garant pour l'actualité, la précision et l'exhaustivité des informations fournies, celles-ci ne sont pas conçues comme conseil. ERIKS n'est en aucun cas responsable pour d'éventuels dommages causés par l'utilisation des informations offertes.