

FORMAT Fraise pour clavettes N HSSco type 2154



Modèle :

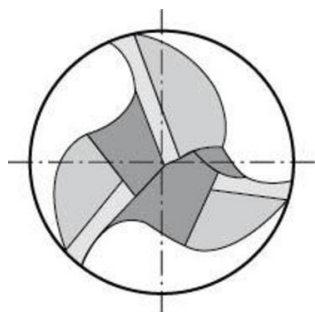
à coupe centrale.

Applications : fraisage de rainures de clavette de \varnothing e8 en tolérance P9 ainsi que fraisage en roulant.

Caractéristiques

Type: Fraise à clavette

Norme DIN: 844K



| Type | Longueur de coupe maximale | Diamètre d'arbre | Longueur totale | Norme DIN | Article |
|-------------------|----------------------------|------------------|-----------------|-----------|----------|
| | mm | | | | |
| Fraise à clavette | 13 | 6 | 57 | 844K | 17159232 |
| Fraise à clavette | 11 | 6 | 55 | 844K | 17159340 |
| Fraise à clavette | 8 | 6 | 52 | 844K | 17159333 |
| Fraise à clavette | 13 | 6 | 57 | 844K | 17159249 |
| Fraise à clavette | 19 | 10 | 69 | 844K | 17159270 |
| Fraise à clavette | 16 | 10 | 66 | 844K | 17159256 |
| Fraise à clavette | 22 | 10 | 72 | 844K | 17159287 |
| Fraise à clavette | 19 | 10 | 69 | 844K | 17159263 |
| Fraise à clavette | 26 | 12 | 83 | 844K | 17159294 |
| Fraise à clavette | 32 | 16 | 92 | 844K | 17159302 |
| Fraise à clavette | 38 | 20 | 104 | 844K | 17159319 |
| Fraise à clavette | 38 | 20 | 104 | 844K | 17159326 |

Désistement: Le contenu de ce support d'informations a été composé avec le plus grand soin. Néanmoins, il se pourrait que certaines informations changent au fil du temps, ne sont plus correctes ou incomplètes. ERIKS ne se porte pas garant pour l'actualité, la précision et l'exhaustivité des informations fournies, celles-ci ne sont pas conçues comme conseil. ERIKS n'est en aucun cas responsable pour d'éventuels dommages causés par l'utilisation des informations offertes.