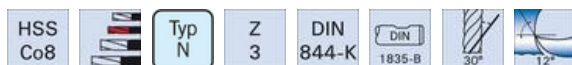


## FORMAT Fraise pour clavettes N HSSco type 2154



### Modèle :

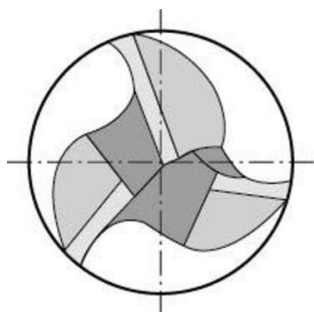
à coupe centrale.

Applications : fraisage de rainures de clavette de  $\varnothing e8$  en tolérance P9 ainsi que fraisage en roulant.

### Caractéristiques

**Type:** Fraise à clavette

**Norme DIN:** 844K



Type	Longueur de coupe maximale	Diamètre d'arbre	Longueur totale	Norme DIN	Article
	mm				
Fraise à clavette	13	6	57	844K	23108711
Fraise à clavette	11	6	55	844K	23108710
Fraise à clavette	8	6	52	844K	23108709
Fraise à clavette	13	6	57	844K	23108712
Fraise à clavette	13	6	57	844K	23109371
Fraise à clavette	16	10	66	844K	23109374
Fraise à clavette	19	10	69	844K	23109376
Fraise à clavette	16	10	66	844K	23109373
Fraise à clavette	22	10	72	844K	23108714
Fraise à clavette	16	10	66	844K	23109372
Fraise à clavette	19	10	69	844K	23108713
Fraise à clavette	26	12	83	844K	23108715
Fraise à clavette	32	16	92	844K	23108717
Fraise à clavette	38	20	104	844K	23108719
Fraise à clavette	38	20	104	844K	23108720

Désistement: Le contenu de ce support d'informations a été composé avec le plus grand soin. Néanmoins, il se pourrait que certaines informations changent au fil du temps, ne sont plus correctes ou incomplètes. ERIKS ne se porte pas garant pour l'actualité, la précision et l'exhaustivité des informations fournies, celles-ci ne sont pas conçues comme conseil. ERIKS n'est en aucun cas responsable pour d'éventuels dommages causés par l'utilisation des informations offertes.