

FORMAT Fraise à queue W HSSco type 2160



Modèle :

type W, DIN 844-K, 40°, sans revêtement, avec géométrie spéciale des dents et coupe centrale.

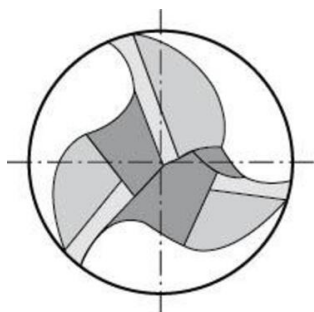
Applications :

fraisage en roulant et fraisage en plongée pour percer les matériaux tendres à tenaces à copeaux longs.

Caractéristiques

Type: Fraise à queue

Norme DIN: 844K



Type	Longueur de coupe maximale	Diamètre d'arbre	Longueur totale	Norme DIN	Article
	mm				
Fraise à queue	11	6	55	844K	23109688
Fraise à queue	13	6	57	844K	23109689
Fraise à queue	8	6	52	844K	23109687
Fraise à queue	13	6	57	844K	23107817
Fraise à queue	22	10	72	844K	23107821
Fraise à queue	19	10	69	844K	23107819
Fraise à queue	26	12	83	844K	23109695
Fraise à queue	32	16	92	844K	23107822
Fraise à queue	38	20	104	844K	23109699
Fraise à queue	45	25	121	844K	23109702

Désistement: Le contenu de ce support d'informations a été composé avec le plus grand soin. Néanmoins, il se pourrait que certaines informations changent au fil du temps, ne sont plus correctes ou incomplètes. ERIKS ne se porte pas garant pour l'actualité, la précision et l'exhaustivité des informations fournies, celles-ci ne sont pas conçues comme conseil. ERIKS n'est en aucun cas responsable pour d'éventuels dommages causés par l'utilisation des informations offertes.