

FORMAT Fraise à queue N HSS-E TiAIN type 2176

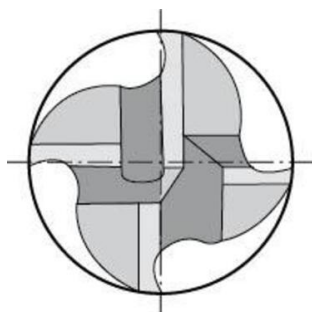


Fraise 2 tailles, 4 à 6 dents, DIN 844-K, acier rapide HSS-E PM, revêtement TiAIN
L'acier rapide HSS-E PM est caractérisé par sa grande ténacité (meilleure stabilité des arêtes, plus grande résistance à l'usure) et par une plus grande longévité.
Vitesse de coupe supérieure d'environ 50 % à celle d'outils sans revêtement. Usinage à sec possible.

Caractéristiques

Type: Fraise à queue

Norme DIN: 844K



Type	Longueur de coupe maximale	Diamètre d'arbre	Longueur totale	Norme DIN	Article
	mm				
Fraise à queue	7	6	51	844K	17198350
Fraise à queue	3	6	49	844K	17198329
Fraise à queue	11	6	55	844K	17198374
Fraise à queue	13	6	57	844K	17198381
Fraise à queue	13	6	57	844K	17198398
Fraise à queue	8	6	52	844K	17198367
Fraise à queue	22	10	72	844K	17198273
Fraise à queue	19	10	69	844K	17198406
Fraise à queue	26	12	83	844K	17198280
Fraise à queue	26	12	83	844K	17198297
Fraise à queue	32	16	92	844K	17198305
Fraise à queue	32	16	92	844K	17198312
Fraise à queue	38	20	104	844K	17198336
Fraise à queue	45	25	121	844K	17198343

Désistement: Le contenu de ce support d'informations a été composé avec le plus grand soin. Néanmoins, il se pourrait que certaines informations changent au fil du temps, ne sont plus correctes ou incomplètes. ERIKS ne se porte pas garant pour l'actualité, la précision et l'exhaustivité des informations fournies, celles-ci ne sont pas conçues comme conseil. ERIKS n'est en aucun cas responsable pour d'éventuels dommages causés par l'utilisation des informations offertes.