

## FORMAT Fraise à queue N HSSco TiAIN type 2179



### Modèle :

type N, DIN 844-L, 30°, jusqu'à 28 mm de Ø à coupe centrale.

### Applications :

fraisage en roulant et fraisage en bout.

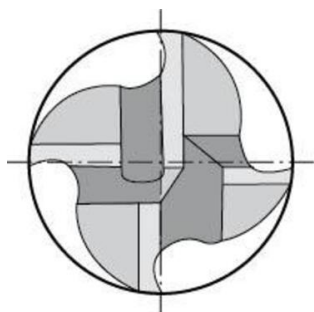
Vitesse de coupe supérieure d'environ 50 % à celle d'outils sans revêtement. Usinage à sec possible.

L'acier rapide HSS-E PM est caractérisé par sa grande ténacité (meilleure stabilité des arêtes, plus grande résistance à l'usure) et par une plus grande longévité.

### Caractéristiques

**Type:** Fraise à queue

**Norme DIN:** 844L



Type	Longueur de coupe maximale	Diamètre d'arbre	Longueur totale	Norme DIN	Article
	mm				
Fraise à queue	24	6	68	844K	17199788
Fraise à queue	24	6	68	844L	17199795
Fraise à queue	30	10	80	844K	17199803
Fraise à queue	38	10	88	844K	17199827
Fraise à queue	45	10	95	844L	17199719
Fraise à queue	38	10	88	844L	17199810
Fraise à queue	53	12	110	844L	17199726
Fraise à queue	53	12	110	844L	17199733
Fraise à queue	63	16	123	844L	17199757
Fraise à queue	63	16	123	844L	17199740
Fraise à queue	75	20	141	844L	17199764
Fraise à queue	90	25	166	844L	17199771

Désistement: Le contenu de ce support d'informations a été composé avec le plus grand soin. Néanmoins, il se pourrait que certaines informations changent au fil du temps, ne sont plus correctes ou incomplètes. ERIKS ne se porte pas garant pour l'actualité, la précision et l'exhaustivité des informations fournies, celles-ci ne sont pas conçues comme conseil. ERIKS n'est en aucun cas responsable pour d'éventuels dommages causés par l'utilisation des informations offertes.