

FORMAT Fraise à queue N HSSco TiAIN type 2179



Modèle :

type N, DIN 844-L, 30°, jusqu'à 28 mm de Ø à coupe centrale.

Applications :

fraisage en roulant et fraisage en bout.

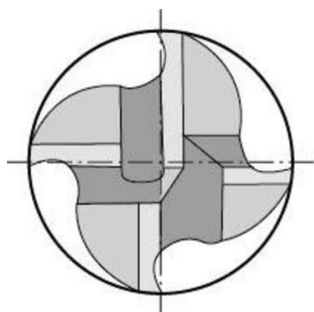
Vitesse de coupe supérieure d'environ 50 % à celle d'outils sans revêtement. Usinage à sec possible.

L'acier rapide HSS-E PM est caractérisé par sa grande ténacité (meilleure stabilité des arêtes, plus grande résistance à l'usure) et par une plus grande longévité.

Caractéristiques

Type: Fraise à queue

Norme DIN: 844L



Type	Longueur de coupe maximale	Diamètre d'arbre	Longueur totale	Norme DIN	Article
	mm				
Fraise à queue	24	6	68	844K	12049386
Fraise à queue	24	6	68	844L	23110259
Fraise à queue	30	10	80	844K	12049387
Fraise à queue	38	10	88	844K	12049388
Fraise à queue	45	10	95	844L	23110261
Fraise à queue	38	10	88	844L	23110260
Fraise à queue	53	12	110	844L	23110262
Fraise à queue	53	12	110	844L	23110263
Fraise à queue	63	16	123	844L	23110265
Fraise à queue	63	16	123	844L	23110264
Fraise à queue	75	20	141	844L	23110266
Fraise à queue	90	25	166	844L	23110267

Désistement: Le contenu de ce support d'informations a été composé avec le plus grand soin. Néanmoins, il se pourrait que certaines informations changent au fil du temps, ne sont plus correctes ou incomplètes. ERIKS ne se porte pas garant pour l'actualité, la précision et l'exhaustivité des informations fournies, celles-ci ne sont pas conçues comme conseil. ERIKS n'est en aucun cas responsable pour d'éventuels dommages causés par l'utilisation des informations offertes.