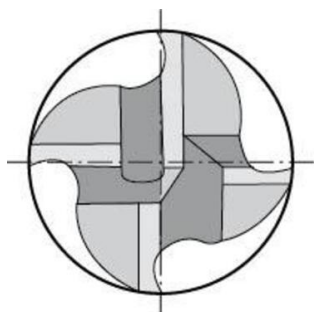


FORMAT Fraise à queue N HSSco TiAIN type 2175



Modèle :
type N, 30°, à coupe centrale.

Applications :
fraisage en roulant et fraisage en bout.
Vitesse de coupe supérieure d'environ 50 % à celle d'outils sans revêtement. Usinage à sec possible.



Caractéristiques

Type: Fraise à queue

Norme DIN: 844K

Type	Longueur de coupe maximale	Diamètre d'arbre	Longueur totale	Norme DIN	Article
	mm				
Fraise à queue	7	6	51	844K	12049380
Fraise à queue	13	6	57	844K	23110238
Fraise à queue	8	6	52	844K	23110236
Fraise à queue	13	6	57	844K	23109672
Fraise à queue	11	6	55	844K	23110237
Fraise à queue	16	10	66	844K	23110239
Fraise à queue	19	10	69	844K	23110240
Fraise à queue	22	10	72	844K	23109674
Fraise à queue	19	10	69	844K	23109673
Fraise à queue	26	12	83	844K	23109675
Fraise à queue	26	12	83	844K	23110241
Fraise à queue	26	12	83	844K	23110242
Fraise à queue	26	12	83	844K	23109676
Fraise à queue	32	16	92	844K	23109678
Fraise à queue	32	16	92	844K	23109677
Fraise à queue	38	20	104	844K	23109679
Fraise à queue	38	20	104	844K	12049381
Fraise à queue	45	25	121	844K	12049382
Fraise à queue	45	25	121	844K	12049383

Désistement: Le contenu de ce support d'informations a été composé avec le plus grand soin. Néanmoins, il se pourrait que certaines informations changent au fil du temps, ne sont plus correctes ou incomplètes. ERIKS ne se porte pas garant pour l'actualité, la précision et l'exhaustivité des informations fournies, celles-ci ne sont pas conçues comme conseil. ERIKS n'est en aucun cas responsable pour d'éventuels dommages causés par l'utilisation des informations offertes.