



## ASAHI Robinet à boisseau sphérique Série: 21 Type: 3726 PP Taraudé (BSPP) PN10

### Caractéristiques

**Série:** 21  
**Type:** 3726  
**Forme de construction:** 2 voies  
**Construction du corps:** 3 pièces  
**Matériau du boîtier:** PP  
**Raccord:** Taraudé [BSPP]  
**Matériau de l'étanchéité secondaire à l'axe:** EPDM  
**Matériau du joint de corps:** EPDM

**Matière de l'actionneur:** ABS  
**Température minimum de service:** -20 °C  
**Température maximum de service:** 80 °C

### Application

- Recommandé dans: Industries chimiques

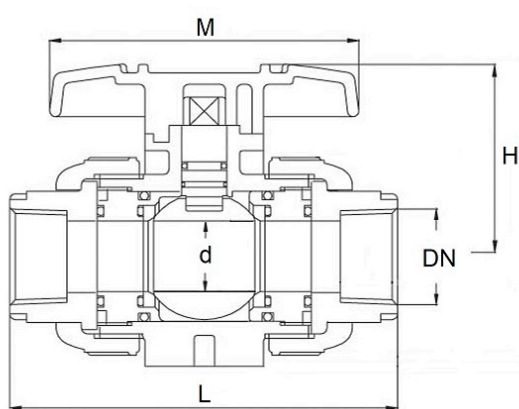


Tableau de taille:

DN	d mm	L mm	H mm	M mm	Poids kg
3/8" [10]	13	98	43.5	80	0.1
1/2" [15]	15	100	51.5	92	0.2
3/4" [20]	20	119	59.5	100	0.3
1" [25]	25	130	68	110	0.4
1.1/4" [32]	32	146	80.5	121	0.6
1.1/2" [40]	40	160	89	131	0.7
2" [50]	51	194	102.5	159	1.2

Largeur nominale	Classe de pression	Norme de face à face	Commande manuelle	Passage	Matière de la sphère	Matière du siège	Matière de l'axe	Matière de l'étanchéité primaire à l'axe	Valeur de Kv	Article
									m³/h	
3/8" [10]	PN10	Norme du fabricant	Levier	Passage intégral	PP	PTFE	PP	EPDM	6.6	16047734
1/2" [15]	PN10	Norme du fabricant	Levier	Passage intégral	PP	PTFE	PP	EPDM	12	16046786
3/4" [20]	PN10	Norme du fabricant	Levier	Passage intégral	PP	PTFE	PP	EPDM	24.9	16047633
1" [25]	PN10	Norme du fabricant	Levier	Passage intégral	PP	PTFE	PP	EPDM	40.3	16046678
1.1/4" [32]	PN10	Norme du fabricant	Levier	Passage intégral	PP	PTFE	PP	EPDM	62.4	16047796
1.1/2" [40]	PN10	Norme du fabricant	Levier	Passage intégral	PP	PTFE	PP	EPDM	125.7	16046887
2" [50]	PN10	Norme du fabricant	Levier	Passage intégral	PP	PTFE	PP	EPDM	156.9	16047215

Désistement: Le contenu de ce support d'informations a été composé avec le plus grand soin. Néanmoins, il se pourrait que certaines informations changent au fil du temps, ne sont plus correctes ou incomplètes. ERIKS ne se porte pas garant pour l'actualité, la précision et l'exhaustivité des informations fournies, celles-ci ne sont pas conçues comme conseil. ERIKS n'est en aucun cas responsable pour d'éventuels dommages causés par l'utilisation des informations offertes.