

BAC Robinet à boisseau sphérique Série: PQRI Type: 7331 Acier Sécurité de feu Bride Class 300



Caractéristiques

Série: PQRI
Type: 7331
Norme: ASME
Forme de construction: 2 voies
Construction du corps: 1 pièce
Matériau du boîtier: Acier
Catégorie de qualité: ASTM A216 WCC
Revêtement du surface: Revêtu époxy [extérieur]
Raccord: Bride
Face de joints: Face surélevée - 125/250AARH
Norme platine de raccordement: ISO 5211
Matière de l'étanchéité primaire à l'axe: PTFE
Matière de l'étanchéité secondaire à l'axe: FPM (FKM)/PTFE
Matière de l'étanchéité tertiaire à l'axe: Graphite
Matière du joint de corps: PTFE/Graphite
Sécurité de feu: Oui

Application

- Applications industrielles lourdes jusqu'à 50 bar.
- Recommandé dans: Industries chimiques

Informations techniques

- Raccordement à brides selon ASME B16.5 RF.
- Sphère flottante.
- Niveau de pression ASME classe 300.
- Avec platine supérieure conformément à la norme ISO 5211.
- Température du milieu : -30/+230 °C.
- 1/2 à 2 pouces avec poignée.
- 3" à 10" avec poignée en T.

Construction

- Construction du corps en 1 partie.
- Conception selon EN 17292.
- Débit réduit.
- Conception antistatique entre la sphère et le corps.
- Selon NACE MR0103.
- Longueur conforme à la norme ASME B16.10.

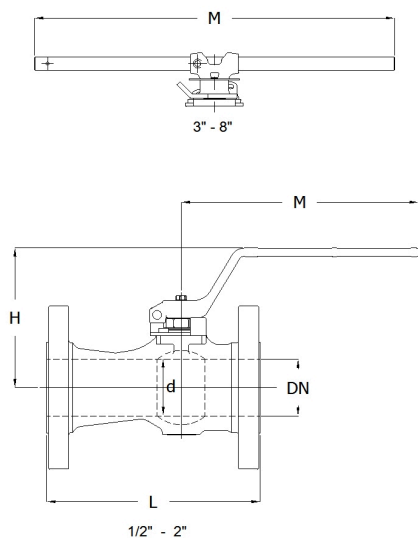
Approbation

- Sécurité feu conforme aux normes ISO 10497 et API 607.
- Émissions fugitives certifiées selon TA-Luft.
- Émissions fugitives certifiées selon ISO 15848-1, classe BH.
- Niveau d'intégrité de sécurité CEI 61508 SIL3.

Options

- Version avec réducteur, actionneurs pneumatiques, électriques ou hydrauliques.
- Retour de position pour clapets à commande manuelle ou automatique.
- Rallonge de tige en acier inoxydable, type 7399, pour l'isolation.
- Autres matériaux de siège.

Tableau de taille:



DN	d	L	H	M	Poids
	mm	mm	mm	mm	kg
1/2" [15]	11	140	102	180	2
3/4" [20]	14	152	108	180	3.3
1" [25]	19	165	115	180	4.3
1.1/2" [40]	30	190	135	240	9
2" [50]	38	216	142	240	11
3" [80]	62	282	170	600	25.7
4" [100]	76	305	200	350	43.3
6" [150]	100	403	218	600	76.8
8" [200]	144	419	270	750	132.8

Pressure and temperature range								
Size	Pressure rating	-30	38	93	149	204	230	[°C]
1/2" - 2"	Class 300	51	51	47	34	12	0	[bar]
3" - 8"	Class 300	51	51	35	26	8	0	[bar]

Largeur nominale	Classe de pression	Norme de face à face	Commande manuelle	Dimension platine	Passage	Matière de la sphère	Matière du siège	Matière de l'axe	Matière de l'actionneur	Article
1/2" [15]	Class 300	ASME B16.10, T2, Serie 8	Levier	F03	Passage réduit	ASTM A351 CF8M	TFM 1600	ASTM A479 316	1.4301	16989513
3/4" [20]	Class 300	ASME B16.10, T2, Serie 8	Levier	F03	Passage réduit	ASTM A351 CF8M	TFM 1600	ASTM A479 316	1.4301	16989498
1" [25]	Class 300	ASME B16.10, T2, Serie 8	Levier	F03	Passage réduit	ASTM A351 CF8M	TFM 1600	ASTM A479 316	1.4301	16989537
1.1/2" [40]	Class 300	ASME B16.10, T2, Serie 8	Levier	F05	Passage réduit	ASTM A351 CF8M	TFM 1600	ASTM A479 316	1.4301	16989520
2" [50]	Class 300	ASME B16.10, T2, Serie 8	Levier	F05	Passage réduit	ASTM A351 CF8M	TFM 1600	ASTM A479 316	1.4301	16989506
3" [80]	Class 300	ASME B16.10, T2, Serie 8	Levier en T	F07	Passage réduit	ASTM A351 CF8M	TFM 1600	ASTM A479 316	Acier galvanisé	16989481
4" [100]	Class 300	ASME B16.10, T2, Serie 8	Levier en T	F10	Passage réduit	ASTM A351 CF8M	TFM 1600	ASTM A479 316	Acier galvanisé	16989474
6" [150]	Class 300	ASME B16.10, T2, Serie 8	Levier en T	F10	Passage réduit	ASTM A351 CF8M	TFM 1600	ASTM A479 316	Acier galvanisé	16989467
8" [200]	Class 300	ASME B16.10, T2, Serie 8	Levier en T	F12	Passage réduit	ASTM A351 CF8M	TFM 1600	ASTM A479 316	Acier galvanisé	16989450

Désistement: Le contenu de ce support d'informations a été composé avec le plus grand soin. Néanmoins, il se pourrait que certaines informations changent au fil du temps, ne sont plus correctes ou incomplètes. ERIKS ne se porte pas garant pour l'actualité, la précision et l'exhaustivité des informations fournies, celles-ci ne sont pas conçues comme conseil. ERIKS n'est en aucun cas responsable pour d'éventuels dommages causés par l'utilisation des informations offertes.