



BAC Robinet à boisseau sphérique Série: FB Type: 7397 Acier inoxydable Sécurité de feu Bride Class 300

Caractéristiques

Série: FB
Type: 7397
Norme: ASME
Forme de construction: 2 voies
Construction du corps: 2 pièces
Matériau du boîtier: Acier inoxydable
Catégorie de qualité: ASTM A351 CF8M
Raccord: Bride
Face de joints: Face surélevée - 125/250AARH
Norme platine de raccordement: ISO 5211
Matière de l'axe: ASTM A479 316
Matière de l'étanchéité primaire à l'axe: PTFE
Matière de l'étanchéité secondaire à l'axe: FPM (FKM)/PTFE
Matière de l'étanchéité tertiaire à l'axe: Graphite
Sécurité de feu: Oui

Application

- Applications industrielles lourdes jusqu'à 50 bar.
- Recommandé dans: Industries chimiques

Informations techniques

- Raccordement à brides selon ASME B16.5 RF.
- Sphère flottante.
- Niveau de pression ASME classe 300.
- Avec platine supérieure conformément à la norme ISO 5211.
- Température du milieu : -30/+230 °C.
- 1/2 à 1,1/2 pouce avec poignée.
- 2" à 8" avec clé en T.

Construction

- Construction du corps en 2 parties.
- Conception selon EN 17292.
- Passage intégral.
- Conception antistatique entre la sphère et le corps.
- Selon NACE MR0103.
- Longueur conforme à la norme ASME B16.10.

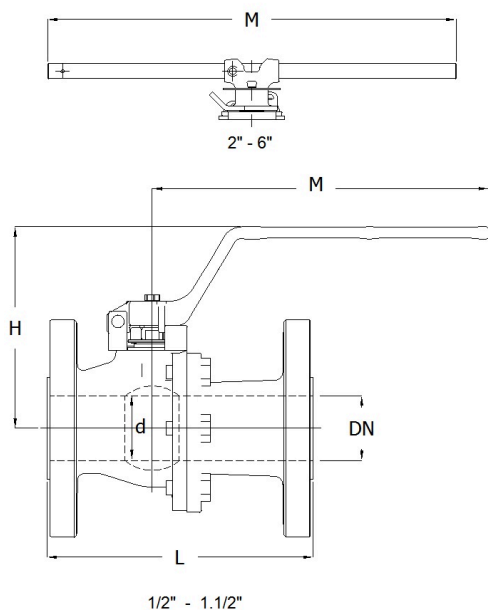
Approbation

- Sécurité feu conforme aux normes ISO 10497 et API 607.
- Émissions fugitives certifiées selon TA-Luft.
- Émissions fugitives certifiées selon ISO 15848-1, classe BH.
- Niveau d'intégrité de sécurité CEI 61508 SIL3.

Options

- Version avec réducteur, actionneurs pneumatiques, électriques ou hydrauliques.
- Retour de position pour clapets à commande manuelle ou automatique.
- Rallonge de tige en acier inoxydable, type 7399, pour l'isolation.
- Autres matériaux de siège.

Tableau de taille:



DN	d	L	H	M	Poids
	mm	mm	mm	mm	kg
1/2" [15]	14	140	117	180	2.4
3/4" [20]	19	152	124	180	4.8
1" [25]	24	165	128	180	5.7
1.1/2" [40]	38	190	142	240	10.4
2" [50]	50	216	160	350	15
3" [80]	76	282	199	600	32.5
4" [100]	100	305	217	600	49.8
6" [150]	151	403	277	750	112.7

Size	Pressure rating	Pressure and temperature range						[°C]
		-30	38	93	149	204	230	
1/2" - 2"	Class 300	50	50	43	34	12	0	[bar]
3" - 6"	Class 300	50	50	35	26	8	0	[bar]
8"	Class 300	34	32	23	16	5	0	[bar]

Largeur nominale	Classe de pression	Norme de face à face	Commande manuelle	Dimension platine	Passage	Matière de la sphère	Matière du siège	Matière du joint de corps	Matière de l'actionneur	Article
1/2" [15]	Class 300	ASME B16.10, T2, Serie 7	Levier	F03	Passage intégral	ASTM A351 CF8M	TFM 1600	Graphite	1.4301	16988635
3/4" [20]	Class 300	ASME B16.10, T2, Serie 7	Levier	F03	Passage intégral	ASTM A351 CF8M	TFM 1600	Graphite	1.4301	16988604
1" [25]	Class 300	ASME B16.10, T2, Serie 7	Levier	F03	Passage intégral	ASTM A351 CF8M	TFM 1600	Graphite	1.4301	16988659
1.1/2" [40]	Class 300	ASME B16.10, T2, Serie 7	Levier	F05	Passage intégral	ASTM A351 CF8M	TFM 1600	Graphite	1.4301	16988642
2" [50]	Class 300	ASME B16.10, T2, Serie 7	Levier en T	F05	Passage intégral	ASTM A351 CF8M	TFM 1600	PTFE/Graphite	Acier galvanisé	16988628
3" [80]	Class 300	ASME B16.10, T2, Serie 7	Levier en T	F07	Passage intégral	ASTM A351 CF8M	TFM 1600	PTFE/Graphite	Acier galvanisé	16988611
4" [100]	Class 300	ASME B16.10, T2, Serie 7	Levier en T	F10	Passage intégral	ASTM A351 CF8M	TFM 1600	PTFE/Graphite	Acier galvanisé	16988596
6" [150]	Class 300	ASME B16.10, T2, Serie 7	Levier en T	F12	Passage intégral	ASTM A351 CF8M	TFM 1600	PTFE/Graphite	Acier galvanisé	16988589

Désistement: Le contenu de ce support d'informations a été composé avec le plus grand soin. Néanmoins, il se pourrait que certaines informations changent au fil du temps, ne sont plus correctes ou incomplètes. ERIKS ne se porte pas garant pour l'actualité, la précision et l'exhaustivité des informations fournies, celles-ci ne sont pas conçues comme conseil. ERIKS n'est en aucun cas responsable pour d'éventuels dommages causés par l'utilisation des informations offertes.