



JC Robinet à boisseau sphérique Série: 516IIT/540IIT Type: 3192 Acier inoxydable Sécurité de feu Bride PN16/40

Caractéristiques

Série: 516IIT/540IIT

Type: 3192

Norme: EN (DIN)

Forme de construction: 2 voies

Construction du corps: 2 pièces

Matériau du boîtier: Acier inoxydable

Catégorie de qualité: 1.4408

Raccord: Bride

Face de joints: Face surélevée

Norme platine de raccordement: ISO 5211

Matière de l'étanchéité primaire à l'axe: RPTFE

Matière de l'étanchéité secondaire à l'axe: FPM (FKM)

Matière de l'étanchéité tertiaire à l'axe: Graphite

Matière du joint de corps: SWG 316L/PTFE/Graphite

Température minimum de service: -50 °C

Température maximum de service: 230 °C

Sécurité de feu: Oui

Application

- Applications industrielles lourdes jusqu'à 16 ou 40 bar.
- Recommandé dans: Industries chimiques

Informations techniques

- Raccordement à brides selon EN 1092-1.
- Sphère flottante, DN200 (PN40) et DN250 (PN16 et PN40), avec sphère d'appui.
- Niveau de pression PN16 ou PN40.
- Avec platine supérieure conformément à la norme ISO 5211.
- Température du milieu : -50/+230 °C.
- DN15 à DN150 avec poignée.
- DN200 et DN250 avec engrenage à vis sans fin.

Construction

- Construction du corps en 2 parties.
- Conception selon normes EN 12516 et EN 1983.
- Passage intégral.
- Conception antistatique entre la sphère et le corps.
- Selon NACE MR0175 / ISO15156, NACE MR0103 / ISO17945.
- Longueur conforme à la norme EN 558, série 27.

Approbation

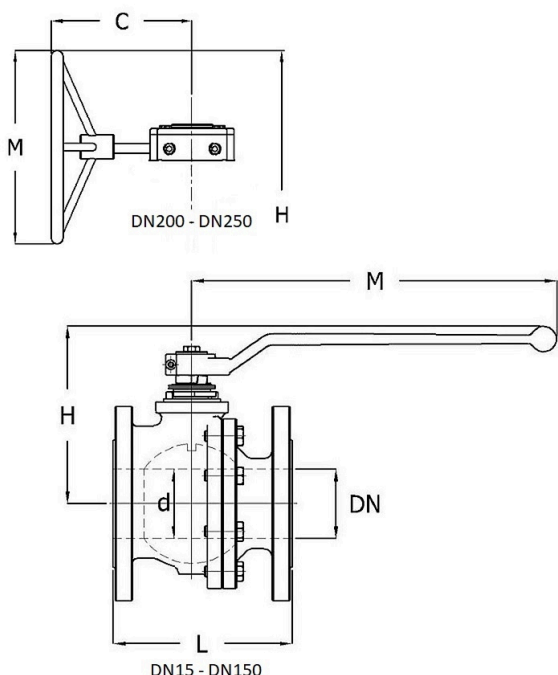
- Sécurité feu conforme aux normes ISO 10497, API 6FA et API 607.
- Émissions fugitives certifiées selon TA-Luft.
- Émissions fugitives certifiées selon ISO 15848-1 (VDI 2440), classe B, et en option conformes à la norme ISO 15848-1, classe A, avec joint à double broche.
- Niveau d'intégrité de sécurité CEI 61508 SIL3.
- Déclaration de conformité conforme aux normes CE 1935/2004 et FDA USP, classe VI.

Options

- Version avec réducteur, actionneurs pneumatiques, électriques ou hydrauliques.
- Retour de position pour clapets à commande manuelle ou automatique.
- Siège de décompression ou perçage de décompression dans la sphère.
- Volume mort - siège libre.
- Rallonge de tige en acier inoxydable, type 3222, pour l'isolation.
- Poignée avec verrouillage.
- Autres matériaux de siège.

Tableau de taille:

DN	Classe de pression	d	L	H	M	C	Poids
		mm	mm	mm	mm	mm	kg
DN15	PN40	15	115	111	164		2.8
DN20	PN40	20	120	118	164		3.6
DN25	PN40	25	125	130	164		5
DN32	PN40	32	130	131	210		7
DN40	PN40	40	140	148	213		9
DN50	PN40	50	150	155	213		12
DN65	PN16	65	170	169	348		16
DN65	PN40	65	170	169	348		17
DN80	PN16	80	180	207	445		22
DN80	PN40	80	180	207	445		23
DN100	PN16	100	190	232	495		32
DN100	PN40	100	190	232	495		35
DN125	PN16	125	325	265	698		52.5
DN125	PN40	125	325	265	698		57
DN150	PN16	151	350	298	698		76
DN150	PN40	151	350	298	698		83.5
DN200	PN16	203	400	601	465	229	128.8



Pressure and temperature range

Size	Pressure rating	Temperature range	Pressure and temperature range						[°C]
			-50	38	100	150	200	230	
DN15 - DN100	PN16	-50°/+230°C	15.5	15.5	13.3	12	11	0	[bar]
DN15 - DN100	PN40	-50°/+230°C	38.8	38.8	33.2	22	9	0	[bar]
DN125 - DN250	PN16	-50°/+230°C	15.5	15.5	13.3	12	9	0	[bar]
DN125 - DN250	PN40	-50°/+230°C	38.8	38.8	33.2	22	9	0	[bar]

Largeur nominale	Classe de pression	Norme de face à face	Commande manuelle	Dimension platine	Passage	Matière de la sphère	Matière du siège	Matière de l'axe	Matière de l'actionneur	Article
DN15	PN40	EN 558, Série 27	Levier	F05	Passage intégral	1.4401	PTFE	1.4401	ASTM A216 WCB	15847481
DN20	PN40	EN 558, Série 27	Levier	F05	Passage intégral	1.4401	PTFE	1.4401	ASTM A216 WCB	15847210
DN25	PN40	EN 558, Série 27	Levier	F05	Passage intégral	1.4401	PTFE	1.4401	ASTM A216 WCB	15847443
DN32	PN40	EN 558, Série 27	Levier	F05	Passage intégral	1.4408	PTFE	1.4401	ASTM A216 WCB	15847513
DN40	PN40	EN 558, Série 27	Levier	F07	Passage intégral	1.4408	PTFE	1.4401	ASTM A216 WCB	15847227
DN50	PN40	EN 558, Série 27	Levier	F07	Passage intégral	1.4408	PTFE	1.4401	ASTM A216 WCB	15847272
DN65	PN16	EN 558, Série 27	Levier	F07	Passage intégral	1.4408	PTFE	1.4401	ASTM A216 WCB	15847164

Désistement: Le contenu de ce support d'informations a été composé avec le plus grand soin. Néanmoins, il se pourrait que certaines informations changent au fil du temps, ne sont plus correctes ou incomplètes. ERIKS ne se porte pas garant pour l'actualité, la précision et l'exhaustivité des informations fournies, celles-ci ne sont pas conçues comme conseil. ERIKS n'est en aucun cas responsable pour d'éventuels dommages causés par l'utilisation des informations offertes.

Largeur nominale	Classe de pression	Norme de face à face	Commande manuelle	Dimension platine	Passage	Matière de la sphère	Matière du siège	Matière de l'axe	Matière de l'actionneur	Article
DN65	PN40	EN 558, Série 27	Levier	F07	Passage intégral	1.4408	PTFE	1.4401	ASTM A216 WCB	15847607
DN80	PN16	EN 558, Série 27	Levier	F10	Passage intégral	1.4408	PTFE	1.4401	ASTM A216 WCB	15847436
DN80	PN40	EN 558, Série 27	Levier	F10	Passage intégral	1.4408	PTFE	1.4401	ASTM A216 WCB	15847335
DN100	PN16	EN 558, Série 27	Levier	F10	Passage intégral	1.4408	PTFE	1.4401	ASTM A216 WCB	15847171
DN100	PN40	EN 558, Série 27	Levier	F10	Passage intégral	1.4408	PTFE	1.4401	ASTM A216 WCB	15847614
DN125	PN16	EN 558, Série 27	Levier	F12	Passage intégral	1.4408	PTFE	1.4401	ASTM A216 WCB	15847380
DN125	PN40	EN 558, Série 27	Levier	F12	Passage intégral	1.4408	PTFE	1.4401	ASTM A216 WCB	15847645
DN150	PN16	EN 558, Série 27	Levier	F12	Passage intégral	1.4408	PTFE	1.4401	ASTM A216 WCB	15847474
DN150	PN40	EN 558, Série 27	Levier	F12	Passage intégral	1.4408	PTFE	1.4401	ASTM A216 WCB	17429825
DN200	PN16	EN 558, Série 27	Réducteur quart de tour	F14	Passage intégral	1.4408	PTFE	1.4401	EN-JS1030	15847397

Désistement: Le contenu de ce support d'informations a été composé avec le plus grand soin. Néanmoins, il se pourrait que certaines informations changent au fil du temps, ne sont plus correctes ou incomplètes. ERIKS ne se porte pas garant pour l'actualité, la précision et l'exhaustivité des informations fournies, celles-ci ne sont pas conçues comme conseil. ERIKS n'est en aucun cas responsable pour d'éventuels dommages causés par l'utilisation des informations offertes.