

ECON® Robinet à boisseau sphérique Type: 1619 Laiton DVGW (gaz) Taraudé (BSPP) PN40/50/80



Caractéristiques

Type: 1619

Norme: EN (DIN)

Forme de construction: 2 voies

Construction du corps: 2 pièces

Matériau du boîtier: Laiton

Catégorie de qualité: CW617N

Revêtement du surface: Nickelé

Raccord: Taraudé (BSPP)

Matière de l'étanchéité secondaire à l'axe: HNBR

Matière de l'actionneur: Acier galvanisé

DVGW (gaz): Oui

Application

- Installations de gaz dans les bâtiments conformément à la norme EN 331.

Informations techniques

- Raccords avec filetage intérieur conformément à la norme EN 10226-1 (ISO 7/1).
- Robinet à boisseau sphérique à sphère flottante.
- Version avec levier.
- Dimensions : 1/4" à 2".
- Applications impliquant du gaz jusqu'à 5 bar max.

Construction

- Construction du corps en 2 parties.
- Conception selon la norme EN 13828.
- Plein débit.
- Dimensions face-à-face conformes aux normes du fabricant.

Approbation

- Avec homologation pour le gaz conformément à la norme EN 331, familles 1/2/3 MOP5.

Options

- Disponible avec une tige rallongée pour l'isolement.

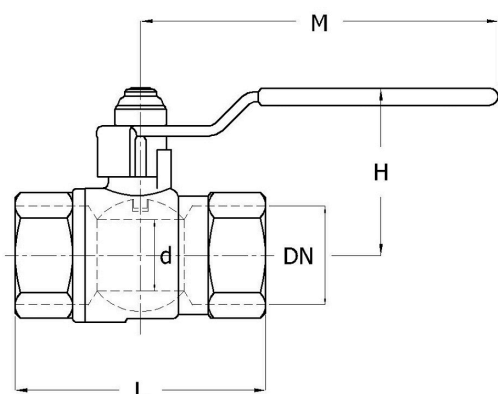


Tableau de taille:

DN	d	L	H	M	Poids
	mm	mm	mm	mm	kg
1/4" [8]	10	47.5	37	90	0.15
3/8" [10]	10	49.5	37	90	0.16
1/2" [15]	15	59.5	41	90	0.19
3/4" [20]	20	70	49.5	105	0.33
1" [25]	25	83	53.5	105	0.51
1.1/4" [32]	32	98.5	66	120	0.86
1.1/2" [40]	40	108	72	140	1.22
2" [50]	50	130	86	170	1.99

Size	Pressure class	Pressure and temperature range			
		-20	90	130	[°C]
1/4" - 3/8"	PN80	80	50	0	[bar]
1/2" - 1.1/4"	PN50	50	30	0	[bar]
1.1/2" - 2"	PN40	40	25	0	[bar]

EN331 GAS approval till 5 bar and 60°C.

Largeur nominale	Norme du raccordement taraudé	Classe de pression	Norme de face à face	Commande manuelle	Passage	Matière de la sphère	Matière du siège	Matière de l'axe	Matière de l'étanchéité primaire à l'axe	Article
1/4" [8]	ISO 7/1 Rp	PN80	Norme du fabricant	Levier	Passage intégral	CW614N chromé	PTFE	Laiton	PTFE	17429926
3/8" [10]	ISO 7/1 Rp	PN80	Norme du fabricant	Levier	Passage intégral	CW614N chromé	PTFE	Laiton	PTFE	17429933
1/2" [15]	ISO 7/1 Rp	PN50	Norme du fabricant	Levier	Passage intégral	CW614N chromé	PTFE	Laiton	PTFE	17429940
3/4" [20]	ISO 7/1 Rp	PN50	Norme du fabricant	Levier	Passage intégral	CW614N chromé	PTFE	Laiton	PTFE	17429957
1" [25]	ISO 7/1 Rp	PN50	Norme du fabricant	Levier	Passage intégral	CW614N chromé	PTFE	Laiton	PTFE	17429964
1.1/4" [32]	ISO 7/1 Rp	PN50	Norme du fabricant	Levier	Passage intégral	CW614N chromé	PTFE	Laiton	PTFE	17429971
1.1/2" [40]	ISO 7/1 Rp	PN40	Norme du fabricant	Levier	Passage intégral	CW614N chromé	PTFE	Laiton	PTFE	17429988
2" [50]	ISO 7/1 Rp	PN40	Norme du fabricant	Levier	Passage intégral	CW614N chromé	PTFE	Laiton	PTFE	17429995

Désistement: Le contenu de ce support d'informations a été composé avec le plus grand soin. Néanmoins, il se pourrait que certaines informations changent au fil du temps, ne sont plus correctes ou incomplètes. ERIKS ne se porte pas garant pour l'actualité, la précision et l'exhaustivité des informations fournies, celles-ci ne sont pas conçues comme conseil. ERIKS n'est en aucun cas responsable pour d'éventuels dommages causés par l'utilisation des informations offertes.