



## ECON® Thermomètre bimétallique fig. 30000 acier inoxydable/acier inoxydable plonge

### Caractéristiques

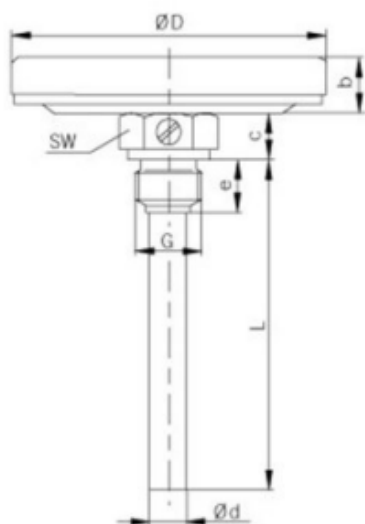
**Type:** 30000  
**Classe de précision:** Classe 1 EN 13190  
**Emplacement du raccord:** Arrière  
**Raccordement au process:** Fileté  
**Avec doigt de gant:** Oui  
**Matériau du boîtier:** Acier inoxydable 304  
**Matériau du raccord coté process:** Acier inoxydable 304

**Matière de la vitre:** Verre  
**Matière du cadran:** Aluminium  
**Pression maximum de service [Bar]:** 40 bar  
**Classe de protection (Valeur IP):** IP43

### Application

- Industrie générale.

### Tableau de taille:



ØD	b	c	d	e	SW	G
mm	mm	mm	mm	mm	mm	in
63	13	14	10	14	27	1/2"
100	15	14	10	14	27	1/2"

Plage de mesure °C	Diamètre du boîtier mm	Dimension du raccordement process	Longueur du tube de plonge mm	Diamètre du capteur mm	Diamètre doigt de gant mm	Matériau d'anneau	Matière du capteur	Matière du doigt de gant	Article
-30 / 50	63	1/2" BSPP(G)	100	8	10	Acier inoxydable	Acier inoxydable	Acier inoxydable	17674076
0 / 60	63	1/2" BSPP(G)	63	8	10	Acier inoxydable	Acier inoxydable	Acier inoxydable	17670005
0 / 120	63	1/2" BSPP(G)	45	8	10	Acier inoxydable	Acier inoxydable	Acier inoxydable	17669546
0 / 120	63	1/2" BSPP(G)	50	8	10	Acier inoxydable	Acier inoxydable	Acier inoxydable	17670601
0 / 120	63	1/2" BSPP(G)	63	8	10	Acier inoxydable	Acier inoxydable	Acier inoxydable	17670618
0 / 120	63	1/2" BSPP(G)	80	8	10	Acier inoxydable	Acier inoxydable	Acier inoxydable	17669870
0 / 120	63	1/2" BSPP(G)	100	8	10	Acier inoxydable	Acier inoxydable	Acier inoxydable	17670625
0 / 120	63	1/2" BSPP(G)	200	8	10	Acier inoxydable	Acier inoxydable	Acier inoxydable	17670632
0 / 120	63	1/2" BSPP(G)	250	8	10	Acier inoxydable	Acier inoxydable	Acier inoxydable	17670649

Désistement: Le contenu de ce support d'informations a été composé avec le plus grand soin. Néanmoins, il se pourrait que certaines informations changent au fil du temps, ne sont plus correctes ou incomplètes. ERIKS ne se porte pas garant pour l'actualité, la précision et l'exhaustivité des informations fournies, celles-ci ne sont pas conçues comme conseil. ERIKS n'est en aucun cas responsable pour d'éventuels dommages causés par l'utilisation des informations offertes.

Plage de mesure °C	Diamètre du boîtier mm	Dimension du raccordement process	Longueur du tube de plonge mm	Diamètre du capteur mm	Diamètre doigt de gant mm	Matériau d'anneau	Matière du capteur	Matière du doigt de gant	Article
0 / 120	63	3/4" BSPP[G]	63	8	10	Acier inoxydable	Acier inoxydable	Acier inoxydable	17670827
0 / 120	100	1/2" BSPP[G]	100	8	10	Acier inoxydable	Acier inoxydable	Acier inoxydable	17669104
0 / 120	100	1/2" BSPP[G]	200	8	10	Acier inoxydable	Acier inoxydable	Acier inoxydable	17669111

Désistement: Le contenu de ce support d'informations a été composé avec le plus grand soin. Néanmoins, il se pourrait que certaines informations changent au fil du temps, ne sont plus correctes ou incomplètes. ERIKS ne se porte pas garant pour l'actualité, la précision et l'exhaustivité des informations fournies, celles-ci ne sont pas conçues comme conseil. ERIKS n'est en aucun cas responsable pour d'éventuels dommages causés par l'utilisation des informations offertes.