

NORIS Regards de coulée Série: 881 Type: 3881 Fonte Taraudé (BSPP) PN16



Caractéristiques

Série: 881
Type: 3881
Norme: EN (DIN)
Matériau du boîtier: Fonte
Catégorie de qualité: EN-JL1040
Revêtement du surface: Norme du fabricant
Raccord: Taraudé (BSPP)
Norme du raccordement taraudé: ISO 228-1
Face de joints: Face surélevée
Norme de face à face: Norme du fabricant
Matière du chapeau: EN-JL1040
Matière du joint du couvercle: Graphite
Matériau du indicateur de débit: Acier inoxydable
Pression maximum différentielle à 20 °C: 16 bar

Application

- Contrôle visuel de l'écoulement dans les conduites avec des médias neutres.
- Industrie générale.

Informations techniques

- Contrôlez les torques des écrous et des boulons avant la mise en service et après le premier cycle de chauffage de l'installation (manuel sur demande). Ceci en vue d'un éventuel relâchement.
- Température maximale du verre natron (DIN 8902) : 150°C.
- Température maximale du verre borosilicaté (DIN 7080) : 280°C.
- L'épaisseur du verre détermine aussi la classe de pression.
- Convient pour le montage sur des conduites horizontales et verticales.
- Tenir compte du sens d'écoulement en fonction du fonctionnement de l'indicateur de débit.

Options

- Disponible avec éclairage.
- Disponible avec un rotor en plastique ou en PTFE.

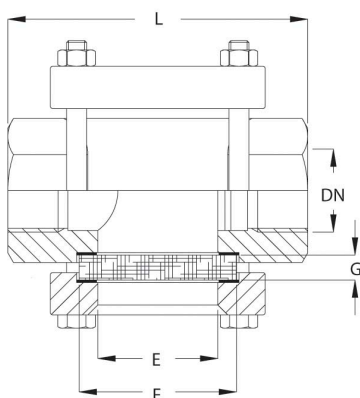
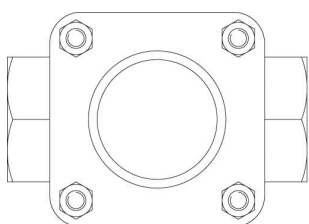


Tableau de taille:

DN	L	E	F	G	Poids
	mm	mm	mm	mm	kg
1/4" [8]	100	32	45	10	2.2
1/2" [15]	100	32	45	10	2.2
3/4" [20]	120	48	63	10	3.5
1" [25]	120	48	63	10	3.5
1.1/4" [32]	160	65	80	12	7
1.1/2" [40]	160	65	80	12	7
2" [50]	180	80	100	15	10

Largeur nominale	Classe de pression	Longueur totale	Type d'indicateur de débit	Diamètre de verre	Épaisseur du verre	Nombre de verres	Matériau du verre	Température minimum de service	Température maximum de service	Article
		mm		mm	mm			°C	°C	
1/4" [8]	PN16	100	Tube goutte à goutte	45	10	2	Natron	-10	150	17690825

Désistement: Le contenu de ce support d'informations a été composé avec le plus grand soin. Néanmoins, il se pourrait que certaines informations changent au fil du temps, ne sont plus correctes ou incomplètes. ERIKS ne se porte pas garant pour l'actualité, la précision et l'exhaustivité des informations fournies, celles-ci ne sont pas conçues comme conseil. ERIKS n'est en aucun cas responsable pour d'éventuels dommages causés par l'utilisation des informations offertes.

Largeur nominale	Classe de pression	Longueur totale	Type d'indicateur de débit	Diamètre de verre	Epaisseur du verre	Nombre de verres	Matériau du verre	Température minimum de service	Température maximum de service	Article
				mm	mm			°C	°C	
1/2" [15]	PN16	100	Tube goutte à goutte	45	10	2	Natron	-10	150	17690856
1/2" [15]	PN16	100	Banderole	45	10	2	Natron	-10	150	17690724
3/4" [20]	PN16	120	Tube goutte à goutte	63	10	2	Natron	-10	150	17690849
3/4" [20]	PN16	120	Banderole	63	10	2	Natron	-10	150	17690717
1" [25]	PN16	120	Tube goutte à goutte	63	10	2	Natron	-10	150	17690870
1" [25]	PN16	120	Banderole	63	10	2	Natron	-10	150	17690748
1.1/4" [32]	PN16	160	Banderole	80	12	2	Natron	-10	150	17690692
1.1/2" [40]	PN16	160	Tube goutte à goutte	80	12	2	Natron	-10	150	17690832
1.1/2" [40]	PN16	160	Banderole	80	12	2	Natron	-10	150	17690700
2" [50]	PN16	180	Tube goutte à goutte	100	15	2	Natron	-10	150	17690863
2" [50]	PN16	180	Banderole	100	15	2	Natron	-10	150	17690731

Désistement: Le contenu de ce support d'informations a été composé avec le plus grand soin. Néanmoins, il se pourrait que certaines informations changent au fil du temps, ne sont plus correctes ou incomplètes. ERIKS ne se porte pas garant pour l'actualité, la précision et l'exhaustivité des informations fournies, celles-ci ne sont pas conçues comme conseil. ERIKS n'est en aucun cas responsable pour d'éventuels dommages causés par l'utilisation des informations offertes.