

ECON® Vanne à papillon Type: 4930 Fonte ductile/Acier inoxydable Bout d'arbre nu Type entre-bridés



Caractéristiques

Type: 4930
Norme: EN (DIN)
Conception: Centrique
Matériau du boîtier: Fonte ductile
Catégorie de qualité: EN-JS1025
Revêtement du surface: Revêtu époxy (extérieur)
Raccord: Type entre-bridés
Norme de raccordement: EN (DIN)/ ASME
Norme de face à face: EN 558, Série 20

Type de commande: Bout d'arbre nu
Norme platine de raccordement: Montage direct ISO 5211

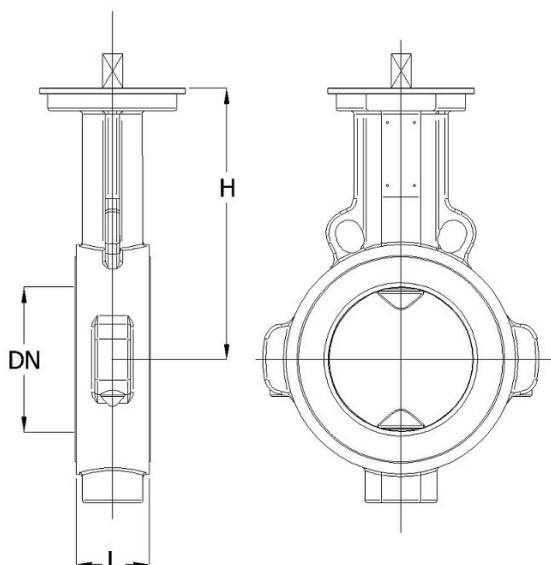
Manchette: Remplaçable
Matière du papillon: Acier inoxydable
Nuance du papillon: 1.4469

Application

- Recommandé dans: Industries chimiques

Tableau de taille:

DN	H mm	L mm	Poids kg
DN40	94	33	1.8
DN50	130	43	3
DN65	146	46	4.1
DN80	165	46	4.8
DN100	185	52	6.1
DN125	202	56	8.3
DN150	217	56	10.7
DN200	245	60	17.8
DN250	270	68	28
DN300	308	78	48



Pressure and temperature range

Size	Liner	Pressure rating	Temperature range	-20	100	140	200	[°C]
DN40 - DN150	PTFE	PN10	-20°/+200°C	10	10	10	6	[bar]
DN200 - DN300	PTFE	PN10	-20°/+200°C	10	10	7	3	[bar]

Largeur nominale	Classe de pression	Classe de pression de la bride	Longueur totale mm	Matière de la manchette	Matière de l'axe	Nuance du l'axe	Température minimum de service °C	Température maximum de service °C	Article
DN40 - 1.1/2"	PN10	PN10/16 et Class 150	33	PTFE/SIL	Acier inoxydable	1.4469	-20	200	17430346
DN50 - 2"	PN10	PN10/16 et Class 150	43	PTFE/SIL	Acier inoxydable	1.4469	-20	200	17430353
DN65 - 2.1/2"	PN10	PN10/16 et Class 150	46	PTFE/SIL	Acier inoxydable	1.4469	-20	200	17430151
DN80 - 3"	PN10	PN10/16 et Class 150	46	PTFE/SIL	Acier inoxydable	1.4469	-20	200	17430360

Désistement: Le contenu de ce support d'informations a été composé avec le plus grand soin. Néanmoins, il se pourrait que certaines informations changent au fil du temps, ne sont plus correctes ou incomplètes. ERIKS ne se porte pas garant pour l'actualité, la précision et l'exhaustivité des informations fournies, celles-ci ne sont pas conçues comme conseil. ERIKS n'est en aucun cas responsable pour d'éventuels dommages causés par l'utilisation des informations offertes.

Largeur nominale	Classe de pression	Classe de pression de la bride	Longueur totale	Matière de la manchette	Matière de l'axe	Nuance du l'axe	Température minimum de service	Température maximum de service	Article
			mm				°C	°C	
DN100 - 4"	PN10	PN10/16 et Class 150	52	PTFE/SIL	Acier inoxydable	1.4469	-20	200	17430137
DN125 - 5"	PN10	PN10/16 et Class 150	56	PTFE/SIL	Acier inoxydable	1.4469	-20	200	17430182
DN150 - 6"	PN10	PN10/16 et Class 150	56	PTFE/SIL	Acier inoxydable	1.4469	-20	200	17430377
DN200 - 8"	PN10	PN10/16 et Class 150	60	PTFE/SIL	Acier inoxydable	1.4469	-20	200	17430391
DN250 - 10"	PN10	PN10/16 et Class 150	68	PTFE/SIL	Acier inoxydable	1.4462	-20	200	17430409
DN300 - 12"	PN10	PN10/16 et Class 150	78	PTFE/SIL	Acier inoxydable	1.4462	-20	200	17430416

Désistement: Le contenu de ce support d'informations a été composé avec le plus grand soin. Néanmoins, il se pourrait que certaines informations changent au fil du temps, ne sont plus correctes ou incomplètes. ERIKS ne se porte pas garant pour l'actualité, la précision et l'exhaustivité des informations fournies, celles-ci ne sont pas conçues comme conseil. ERIKS n'est en aucun cas responsable pour d'éventuels dommages causés par l'utilisation des informations offertes.