

ERIKS V-ring type S



Le Joint en V (V-Ring) type S ERIKS de forme inclinée sert de joint dynamique axial sans pression. Ce joint extensible peut être fixé autour de l'arbre de votre application. La lèvre d'étanchéité flexible assure l'étanchéité contre une surface d'appui perpendiculaire à l'arbre. Ce produit permet d'éviter que la saleté, les poussières et les projections d'eau ne pénètrent à l'intérieur de la construction. La forme inclinée assure un meilleur serrage sur l'arbre que la forme droite. Ce joint en V est disponible en CR, en EPDM, en FKM et en NBR. Nous attirons votre attention sur le fait que le NBR ne résiste pas aux rayons UV et à l'ozone. Si vous souhaitez utiliser ce joint en V dans une application à l'air libre, le mieux est d'opter pour un autre matériau. Vous êtes à la recherche d'un produit de plus petite taille ? Optez alors pour le Joint en V (V-Ring) type A ou L ERIKS. Si vous avez besoin d'un joint de très grande taille, le Joint en V (V-Ring) type E est une bonne option.



Caractéristiques

Type: S

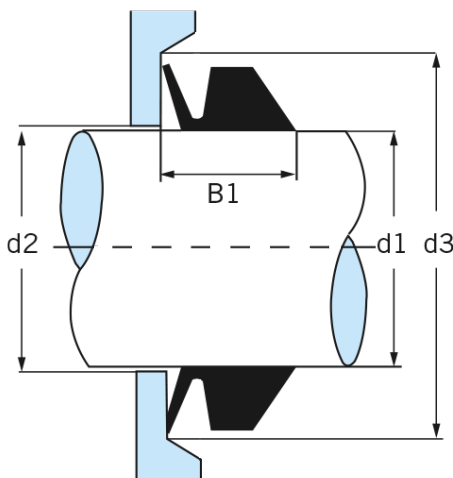
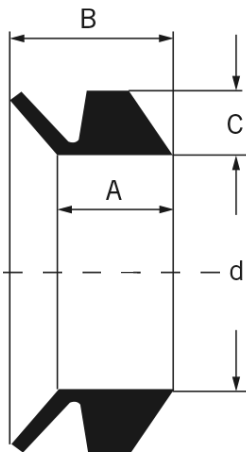
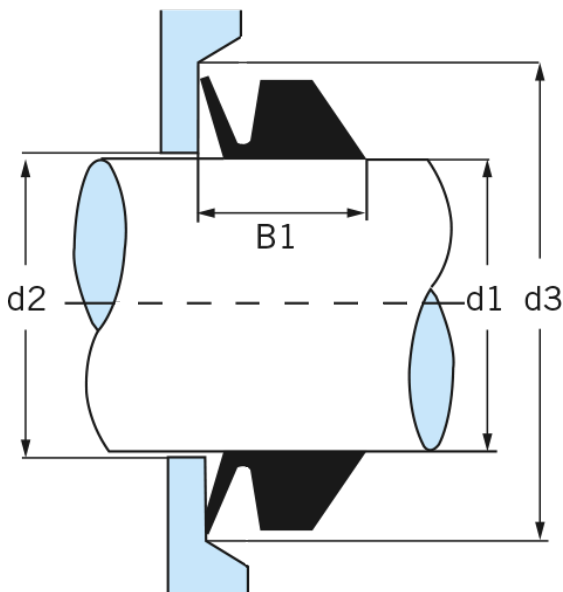
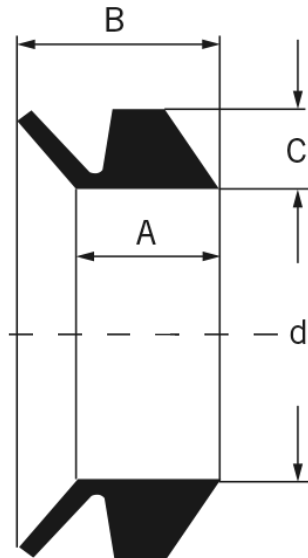


Tableau de taille:

| Désignation | d | d1 | C | A | B | d2 (max) | B1 | d3 (min) |
|-------------|------|-------------|----|-----|------|----------|-----------|----------|
| | mm | mm | mm | mm | mm | mm | mm | mm |
| V-5S | 4 | 4.5 - 5.5 | 2 | 3.9 | 5.2 | d1+ 1 | 4.5 ± 0.4 | d1+ 6 |
| V-6S | 5 | 5.5 - 6.5 | 2 | 3.9 | 5.2 | d1+ 1 | 4.5 ± 0.4 | d1+ 6 |
| V-7S | 6 | 6.5 - 8.0 | 2 | 3.9 | 5.2 | d1+ 1 | 4.5 ± 0.4 | d1+ 6 |
| V-8S | 7 | 8.0 - 9.5 | 2 | 3.9 | 5.2 | d1+ 1 | 4.5 ± 0.4 | d1+ 6 |
| V-10S | 9 | 9.5 - 11.5 | 3 | 5.6 | 7.7 | d1+ 2 | 6.7 ± 0.6 | d1+ 9 |
| V-12S | 10.5 | 11.5 - 13.5 | 3 | 5.6 | 7.7 | d1+ 2 | 6.7 ± 0.6 | d1+ 9 |
| V-14S | 12.5 | 13.5 - 15.5 | 3 | 5.6 | 7.7 | d1+ 2 | 6.7 ± 0.6 | d1+ 9 |
| V-16S | 14 | 15.5 - 17.5 | 3 | 5.6 | 7.7 | d1+ 2 | 6.7 ± 0.6 | d1+ 9 |
| V-18S | 16 | 17.5 - 19.0 | 3 | 5.6 | 7.7 | d1+ 2 | 6.7 ± 0.6 | d1+ 9 |
| V-20S | 18 | 19 - 21 | 4 | 7.9 | 10.5 | d1+ 2 | 9.0 ± 0.8 | d1+12 |
| V-22S | 20 | 21 - 24 | 4 | 7.9 | 10.5 | d1+ 2 | 9.0 ± 0.8 | d1+12 |
| V-25S | 22 | 24 - 27 | 4 | 7.9 | 10.5 | d1+ 2 | 9.0 ± 0.8 | d1+12 |
| V-28S | 25 | 27 - 29 | 4 | 7.9 | 10.5 | d1+ 3 | 9.0 ± 0.8 | d1+12 |
| V-30S | 27 | 29 - 31 | 4 | 7.9 | 10.5 | d1+ 3 | 9.0 ± 0.8 | d1+12 |

Désistement: Le contenu de ce support d'informations a été composé avec le plus grand soin. Néanmoins, il se pourrait que certaines informations changent au fil du temps, ne sont plus correctes ou incomplètes. ERIKS ne se porte pas garant pour l'actualité, la précision et l'exhaustivité des informations fournies, celles-ci ne sont pas conçues comme conseil. ERIKS n'est en aucun cas responsable pour d'éventuels dommages causés par l'utilisation des informations offertes.

Tableau de taille:



| Désignation | d | d1 | C | A | B | d2 [max] | B1 | d3 [min] |
|-------------|-----|-----------|---|------|------|----------|------------|----------|
| V-32S | 29 | 31 - 33 | 4 | 7.9 | 10.5 | d1+ 3 | 9.0 ± 0.8 | d1+12 |
| V-35S | 31 | 33 - 36 | 4 | 7.9 | 10.5 | d1+ 3 | 9.0 ± 0.8 | d1+12 |
| V-38S | 34 | 36 - 38 | 4 | 7.9 | 10.5 | d1+ 3 | 9.0 ± 0.8 | d1+12 |
| V-40S | 36 | 38 - 43 | 5 | 9.5 | 13 | d1+ 3 | 11.0 ± 1.0 | d1+15 |
| V-45S | 40 | 43 - 48 | 5 | 9.5 | 13 | d1+ 3 | 11.0 ± 1.0 | d1+15 |
| V-50S | 45 | 48 - 53 | 5 | 9.5 | 13 | d1+ 3 | 11.0 ± 1.0 | d1+15 |
| V-55S | 49 | 53 - 58 | 5 | 9.5 | 13 | d1+ 3 | 11.0 ± 1.0 | d1+15 |
| V-60S | 54 | 58 - 63 | 5 | 9.5 | 13 | d1+ 3 | 11.0 ± 1.0 | d1+15 |
| V-65S | 58 | 63 - 68 | 5 | 9.5 | 13 | d1+ 3 | 11.0 ± 1.0 | d1+15 |
| V-70S | 63 | 68 - 73 | 6 | 11.3 | 15.5 | d1+ 4 | 13.5 ± 1.2 | d1+18 |
| V-75S | 67 | 73 - 78 | 6 | 11.3 | 15.5 | d1+ 4 | 13.5 ± 1.2 | d1+18 |
| V-80S | 72 | 78 - 83 | 6 | 11.3 | 15.5 | d1+ 4 | 13.5 ± 1.2 | d1+18 |
| V-85S | 76 | 83 - 88 | 6 | 11.3 | 15.5 | d1+ 4 | 13.5 ± 1.2 | d1+18 |
| V-90S | 81 | 88 - 93 | 6 | 11.3 | 15.5 | d1+ 4 | 13.5 ± 1.2 | d1+18 |
| V-95S | 85 | 93 - 98 | 6 | 11.3 | 15.5 | d1+ 4 | 13.5 ± 1.2 | d1+18 |
| V-100S | 90 | 98 - 105 | 6 | 11.3 | 15.5 | d1+ 4 | 13.5 ± 1.2 | d1+18 |
| V-110S | 99 | 105 - 115 | 7 | 13.1 | 18 | d1+ 4 | 15.5 ± 1.5 | d1+21 |
| V-120S | 108 | 115 - 125 | 7 | 13.1 | 18 | d1+ 4 | 15.5 ± 1.5 | d1+21 |
| V-130S | 117 | 125 - 135 | 7 | 13.1 | 18 | d1+ 4 | 15.5 ± 1.5 | d1+21 |
| V-140S | 126 | 135 - 145 | 7 | 13.1 | 18 | d1+ 4 | 15.5 ± 1.5 | d1+21 |
| V-150S | 135 | 145 - 155 | 7 | 13.1 | 18 | d1+ 4 | 15.5 ± 1.5 | d1+21 |
| V-160S | 144 | 155 - 165 | 8 | 15 | 20.5 | d1+ 5 | 18.0 ± 1.8 | d1+24 |
| V-170S | 153 | 165 - 175 | 8 | 15 | 20.5 | d1+ 5 | 18.0 ± 1.8 | d1+24 |
| V-180S | 162 | 175 - 185 | 8 | 15 | 20.5 | d1+ 5 | 18.0 ± 1.8 | d1+24 |
| V-190S | 171 | 185 - 195 | 8 | 15 | 20.5 | d1+ 5 | 18.0 ± 1.8 | d1+24 |

Désistement: Le contenu de ce support d'informations a été composé avec le plus grand soin. Néanmoins, il se pourrait que certaines informations changent au fil du temps, ne sont plus correctes ou incomplètes. ERIKS ne se porte pas garant pour l'actualité, la précision et l'exhaustivité des informations fournies, celles-ci ne sont pas conçues comme conseil. ERIKS n'est en aucun cas responsable pour d'éventuels dommages causés par l'utilisation des informations offertes.

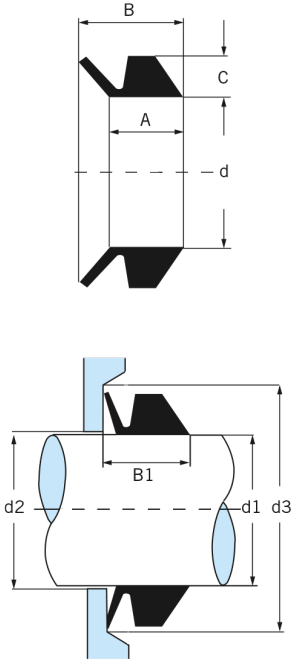


Tableau de taille:

| Désignation | d | d1 | C | A | B | d2 [max] | B1 | d3 [min] |
|-------------|-----|-----------|---|----|------|----------|------------|----------|
| V-199S | 180 | 195 - 210 | 8 | 15 | 20.5 | d1+ 5 | 18.0 ± 1.8 | d1+24 |

| Désignation | Matériau | Compound | Température °C | Article |
|-------------|----------|----------|----------------|----------|
| V-5S | FKM | | -25 / 200 | 16220188 |
| V-5S | NBR | 366401 | -35 / 100 | 10605031 |
| V-6S | FKM | | -25 / 200 | 16220195 |
| V-6S | NBR | 366401 | -35 / 100 | 10565975 |
| V-7S | FKM | | -25 / 200 | 16220203 |
| V-7S | NBR | 366401 | -35 / 100 | 15216650 |
| V-8S | FKM | | -25 / 200 | 16220210 |
| V-8S | NBR | 366401 | -35 / 100 | 13418216 |
| V-10S | FKM | | -25 / 200 | 13199830 |
| V-10S | NBR | 366401 | -35 / 100 | 13202424 |
| V-12S | FKM | | -25 / 200 | 16220227 |
| V-12S | NBR | 366401 | -35 / 100 | 13271392 |
| V-14S | FKM | | -25 / 200 | 16220234 |
| V-14S | NBR | 366401 | -35 / 100 | 10634376 |
| V-16S | FKM | | -25 / 200 | 13555359 |
| V-16S | NBR | 366401 | -35 / 100 | 15216667 |
| V-18S | FKM | | -25 / 200 | 16220241 |
| V-18S | NBR | 366401 | -35 / 100 | 10565968 |
| V-20S | FKM | | -25 / 200 | 10621361 |
| V-20S | NBR | 366401 | -35 / 100 | 10622775 |
| V-22S | FKM | | -25 / 200 | 16220258 |
| V-22S | NBR | 366401 | -35 / 100 | 15216674 |
| V-25S | FKM | | -25 / 200 | 15104386 |
| V-25S | NBR | 366401 | -35 / 100 | 10743711 |
| V-28S | FKM | | -25 / 200 | 10586419 |
| V-28S | NBR | 366401 | -35 / 100 | 10397880 |
| V-30S | FKM | | -25 / 200 | 11207458 |
| V-30S | NBR | 366401 | -35 / 100 | 10497623 |
| V-32S | FKM | | -25 / 200 | 16220265 |
| V-32S | NBR | 366401 | -35 / 100 | 10636699 |
| V-35S | FKM | | -25 / 200 | 10745755 |

Désistement: Le contenu de ce support d'informations a été composé avec le plus grand soin. Néanmoins, il se pourrait que certaines informations changent au fil du temps, ne sont plus correctes ou incomplètes. ERIKS ne se porte pas garant pour l'actualité, la précision et l'exhaustivité des informations fournies, celles-ci ne sont pas conçues comme conseil. ERIKS n'est en aucun cas responsable pour d'éventuels dommages causés par l'utilisation des informations offertes.

| Désignation | Matériau | Compound | Température °C | Article |
|-------------|----------|----------|-------------------|----------|
| V-35S | NBR | 366401 | -35 / 100 | 10579680 |
| V-38S | FKM | | -25 / 200 | 10492882 |
| V-38S | NBR | 366401 | -35 / 100 | 10606438 |
| V-40S | FKM | | -25 / 200 | 10496714 |
| V-40S | NBR | 366401 | -35 / 100 | 10397873 |
| V-45S | FKM | | -25 / 200 | 10496738 |
| V-45S | NBR | 366401 | -35 / 100 | 10588530 |
| V-50S | FKM | | -25 / 200 | 13363411 |
| V-50S | NBR | 366401 | -35 / 100 | 10601293 |
| V-55S | FKM | | -25 / 200 | 16220272 |
| V-55S | NBR | 366401 | -35 / 100 | 13391683 |
| V-60S | FKM | | -25 / 200 | 10496745 |
| V-60S | NBR | 366401 | -35 / 100 | 10579844 |
| V-65S | FKM | | -25 / 200 | 16220289 |
| V-65S | NBR | 366401 | -35 / 100 | 10597699 |
| V-70S | FKM | | -25 / 200 | 16220296 |
| V-70S | NBR | 366401 | -35 / 100 | 15216681 |
| V-75S | FKM | | -25 / 200 | 10503603 |
| V-75S | NBR | 366401 | -35 / 100 | 10745508 |
| V-80S | FKM | | -25 / 200 | 16220304 |
| V-80S | NBR | 366401 | -35 / 100 | 10562558 |
| V-85S | FKM | | -25 / 200 | 13533247 |
| V-85S | NBR | 366401 | -35 / 100 | 10637870 |
| V-90S | FKM | | -25 / 200 | 16220311 |
| V-90S | NBR | 366401 | -35 / 100 | 10577040 |
| V-95S | FKM | | -25 / 200 | 16220513 |
| V-95S | NBR | 366401 | -35 / 100 | 15216698 |
| V-100S | FKM | | -25 / 200 | 13363459 |
| V-100S | NBR | 366401 | -35 / 100 | 15216706 |
| V-110S | FKM | | -25 / 200 | 13363480 |
| V-110S | NBR | 366401 | -35 / 100 | 10628139 |
| V-120S | FKM | | -25 / 200 | 10668313 |
| V-120S | NBR | 366401 | -35 / 100 | 10631966 |
| V-130S | FKM | | -25 / 200 | 16220328 |
| V-130S | NBR | 366401 | -35 / 100 | 14959848 |
| V-140S | FKM | | -25 / 200 | 10568424 |
| V-140S | NBR | 366401 | -35 / 100 | 15216713 |
| V-150S | FKM | | -25 / 200 | 10636581 |
| V-150S | NBR | 366401 | -35 / 100 | 15216720 |
| V-160S | FKM | | -25 / 200 | 16220335 |
| V-160S | NBR | 366401 | -35 / 100 | 10634244 |
| V-170S | FKM | | -25 / 200 | 10646838 |
| V-170S | NBR | 366401 | -35 / 100 | 10695847 |
| V-180S | FKM | | -25 / 200 | 16220342 |
| V-180S | NBR | 366401 | -35 / 100 | 15216737 |
| V-190S | FKM | | -25 / 200 | 16220359 |
| V-190S | NBR | 366401 | -35 / 100 | 15216744 |
| V-199S | FKM | | -25 / 200 | 16220366 |
| V-199S | NBR | 366401 | -35 / 100 | 10692932 |

Désistement: Le contenu de ce support d'informations a été composé avec le plus grand soin. Néanmoins, il se pourrait que certaines informations changent au fil du temps, ne sont plus correctes ou incomplètes. ERIKS ne se porte pas garant pour l'actualité, la précision et l'exhaustivité des informations fournies, celles-ci ne sont pas conçues comme conseil. ERIKS n'est en aucun cas responsable pour d'éventuels dommages causés par l'utilisation des informations offertes.