

AIRPEL Filtre duplex Type: 1632 Fonte EN-JL1030 Matériau du commutateur: Bronze Bride



Caractéristiques

Type: 1632
Norme: EN (DIN)
Matériau du boîtier: Fonte
Revêtement du surface: Revêtement d'usine standard
Raccord: Bride
Avec élément filtrant: Non
Vis de purge: Oui
Raccord du bouchon de vidange: Oui
Matère du joint du couvercle: FPM (FKM)

Bouchon de vidange de fluide: Laiton
Matériau du commutateur: Bronze
Matériau la vis de purge: Laiton
Pression différentielle max.: 1 bar

Application

- Recommandé dans: Industries chimiques

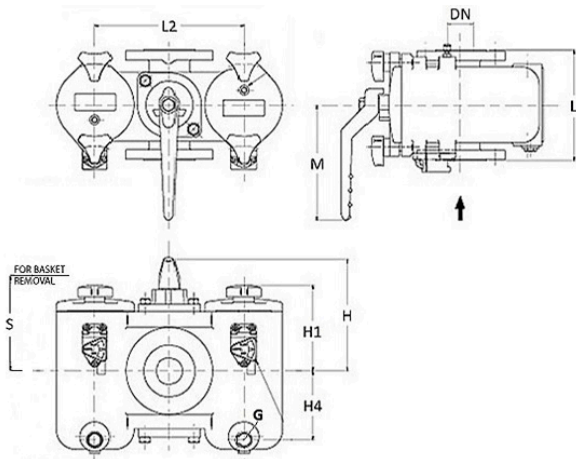


Tableau de taille:

DN	H	H1	H4	L	L2	M	S	G	Poids
	mm	mm	mm	mm	mm	mm	mm		kg
DN25	149	103	86	152	170	205	220	1/2"	16
DN32	175	132	122	175	184	205	306	1/2"	23
DN40	175	132	122	175	184	205	306	1/2"	23
DN50	212	165	131	210	280	219	351	1/2"	52
DN65	212	165	131	230	280	219	351	1/2"	53
DN80	256	198	186	267	330	250	451	1/2"	85
DN100	294	233	241	318	380	250	575	1/2"	125
DN150	398		359	380	530	380	868	1/2"	250

Catégorie de qualité	Largeur nominale	Classe de pression	Longueur totale	Article
			mm	
EN-JL1030	DN25	PN16	152	17659282
EN-JL1030	DN32	PN16	175	17659299
EN-JL1030	DN40	PN16	175	17659307
EN-JL1030	DN50	PN16	210	17659314
EN-JL1030	DN65	PN16	230	17659321
EN-JL1030	DN80	PN16	267	17659338
EN-JL1030	DN100	PN16	318	17659345
EN-JL1030	DN150	PN16	380	17659352

Désistement: Le contenu de ce support d'informations a été composé avec le plus grand soin. Néanmoins, il se pourrait que certaines informations changent au fil du temps, ne sont plus correctes ou incomplètes. ERIKS ne se porte pas garant pour l'actualité, la précision et l'exhaustivité des informations fournies, celles-ci ne sont pas conçues comme conseil. ERIKS n'est en aucun cas responsable pour d'éventuels dommages causés par l'utilisation des informations offertes.