



## AIRPEL Filtre duplex Type: 6631 Acier inoxydable 1.4408 Matériau du commutateur: Acier inoxydable Taraudé (BSPP)

### Caractéristiques

**Type:** 6631  
**Norme:** EN (DIN)  
**Matériau du boîtier:** Acier inoxydable  
**Raccord:** Taraudé (BSPP)  
**Avec élément filtrant:** Non  
**Vis de purge:** Oui  
**Raccord du bouchon de vidange:** Oui  
**Matériau du joint du couvercle:** FPM (FKM)

**Bouchon de vidange de fluide:** Acier inoxydable  
**Matériau du commutateur:** Acier inoxydable  
**Matériau la vis de purge:** Acier inoxydable  
**Pression différentielle max.:** 1 bar

### Application

- Recommandé dans: Industries chimiques

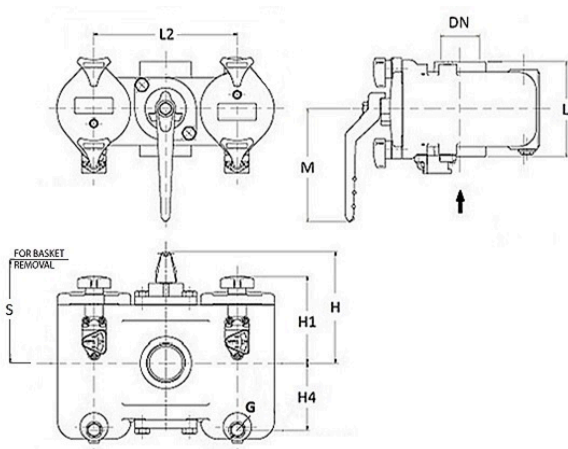


Tableau de taille:

DN	H	H1	H4	L	L2	M	S	G	Poids
	mm	mm	mm	mm	mm	mm	mm		kg
2" [50]	216	165	131	184	280	219	351	1/2"	49

Catégorie de qualité	Largeur nominale	Classe de pression	Longueur totale mm	Article
1.4408	2" [50]	PN16	184	10058852

Désistement: Le contenu de ce support d'informations a été composé avec le plus grand soin. Néanmoins, il se pourrait que certaines informations changent au fil du temps, ne sont plus correctes ou incomplètes. ERIKS ne se porte pas garant pour l'actualité, la précision et l'exhaustivité des informations fournies, celles-ci ne sont pas conçues comme conseil. ERIKS n'est en aucun cas responsable pour d'éventuels dommages causés par l'utilisation des informations offertes.