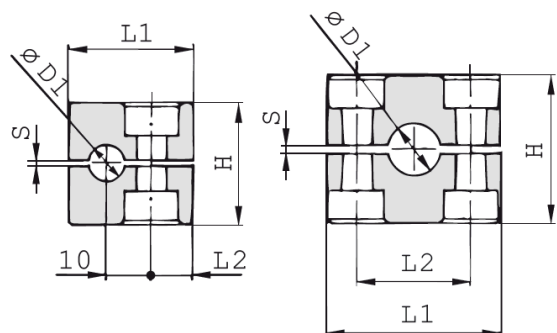


STAUFF Corps de collier SA santoprene profilé série standard



Caractéristiques

Série: Standard
Couleur: Noir
Section: Profilé
Précharge: Oui
Norme DIN: DIN 3015-1



STAUFF Group 1

STAUFF Group 1A to 8

Tableau de taille:

Groupe	H	L1	L2	Largeur	S
	mm	mm	mm	mm	mm
1A	27	37	20	30	0.4
1	27	28	9.5	30	0.4
2	33	42	26	30	0.6
3	36	50	33	30	0.6
4	42	59	40	30	0.6
5	58	71	52	30	0.8

Approprié pour diamètre de tube de/ à mm	Groupe	Matériau	Article
6	1A	Santoprene	12034087
6	1	Santoprene	12034169
8	1A	Santoprene	12034091
10	1A	Santoprene	12034164
10	1	Santoprene	12034168
12	1A	Santoprene	12034098
12.7	2	Santoprene	12034183
15	2	Santoprene	12034105
16	2	Santoprene	12034173
18	2	Santoprene	12034114
19	3	Santoprene	12034117
20	3	Santoprene	12034120
21.3	3	Santoprene	12034123
22	3	Santoprene	12034127
25	3	Santoprene	12034132
26.9	4	Santoprene	12034180
28	4	Santoprene	12034138
30	4	Santoprene	12034166
32	5	Santoprene	12034145
33.7	5	Santoprene	12034170
35	5	Santoprene	12034150
38	5	Santoprene	12034171

Désistement: Le contenu de ce support d'informations a été composé avec le plus grand soin. Néanmoins, il se pourrait que certaines informations changent au fil du temps, ne sont plus correctes ou incomplètes. ERIKS ne se porte pas garant pour l'actualité, la précision et l'exhaustivité des informations fournies, celles-ci ne sont pas conçues comme conseil. ERIKS n'est en aucun cas responsable pour d'éventuels dommages causés par l'utilisation des informations offertes.

Approprié pour diamètre de tube de/ à mm	Groupe	Matériau	Article
40	5	Santoprene	12034155
42	5	Santoprene	12034157

Désistement: Le contenu de ce support d'informations a été composé avec le plus grand soin. Néanmoins, il se pourrait que certaines informations changent au fil du temps, ne sont plus correctes ou incomplètes. ERIKS ne se porte pas garant pour l'actualité, la précision et l'exhaustivité des informations fournies, celles-ci ne sont pas conçues comme conseil. ERIKS n'est en aucun cas responsable pour d'éventuels dommages causés par l'utilisation des informations offertes.