

STAUFF Corps de collier PP polypropylène profilé série lourde

Caractéristiques

Série: Heavy
Couleur: Vert
Section: Profilé
Précharge: Oui
Norme DIN: DIN 3015-2

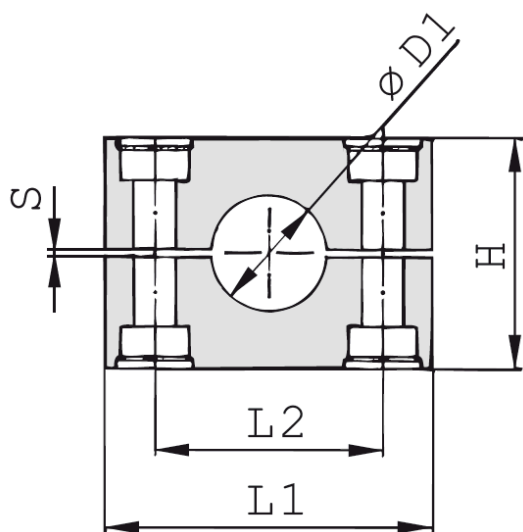


Tableau de taille:

Groupe	H	L1	L2	Largeur	S
	mm	mm	mm	mm	mm
3S	32	55	33	30.5	0.6
4S	48	70	45	30.5	0.6
6S	89	115	90	45	2
5S	60	85	60	30.5	0.6
7S	120	154	122	60	2
9S	200	251	205	91	3
8S	168	206	168	80	2
10S	270	336	265	120	3
11S	410	470	395	162	8
12S	530	630	534	182	20

Approprié pour diamètre de tube de/ à mm	Groupe	Matériau	Article
6	3S	Polypropylène	774766
6.4	3S	Polypropylène	11357692
8	3S	Polypropylène	949892
9.5	3S	Polypropylène	11357697
10	3S	Polypropylène	849995
10	4S	Polypropylène	11358346
12	3S	Polypropylène	850004
12	4S	Polypropylène	11358213
12.7	3S	Polypropylène	934666
13.5	3S	Polypropylène	11357708
14	3S	Polypropylène	1021744
14.3	3S	Polypropylène	11358852
15	3S	Polypropylène	850012
16	3S	Polypropylène	850020
16	4S	Polypropylène	11357793
16	6S	Polypropylène	11358352
17.2	3S	Polypropylène	850063
17.2	4S	Polypropylène	11358387
18	3S	Polypropylène	850039

Désistement: Le contenu de ce support d'informations a été composé avec le plus grand soin. Néanmoins, il se pourrait que certaines informations changent au fil du temps, ne sont plus correctes ou incomplètes. ERIKS ne se porte pas garant pour l'actualité, la précision et l'exhaustivité des informations fournies, celles-ci ne sont pas conçues comme conseil. ERIKS n'est en aucun cas responsable pour d'éventuels dommages causés par l'utilisation des informations offertes.

Approprié pour diamètre de tube de/ à mm	Groupe	Matériau	Article
19	4S	Polypropylène	934879
20	3S	Polypropylène	11358734
20	4S	Polypropylène	850071
20	5S	Polypropylène	11358332
21.3	4S	Polypropylène	850136
21.3	6S	Polypropylène	11358353
22	4S	Polypropylène	850098
24	4S	Polypropylène	11358220
24.6	4S	Polypropylène	11358221
25	4S	Polypropylène	850101
25	5S	Polypropylène	11357879
25	6S	Polypropylène	11358241
25.4	4S	Polypropylène	11357820
26.9	4S	Polypropylène	850144
26.9	5S	Polypropylène	11358230
28	4S	Polypropylène	850128
29	4S	Polypropylène	11358225
30	4S	Polypropylène	832197
30	5S	Polypropylène	850152
31	5S	Polypropylène	11358232
32	5S	Polypropylène	850160
33.4	5S	Polypropylène	11357889
33.7	5S	Polypropylène	850217
34	5S	Polypropylène	11358233
35	5S	Polypropylène	850179
35	6S	Polypropylène	11358356
36	5S	Polypropylène	11358236
37	5S	Polypropylène	11358237
38	5S	Polypropylène	850187
38	6S	Polypropylène	826464
40	5S	Polypropylène	850195
40	6S	Polypropylène	11356863
41	5S	Polypropylène	11358807
42	5S	Polypropylène	850209
42	6S	Polypropylène	850233
42	7S	Polypropylène	11358275
42.4	5S	Polypropylène	850225
42.4	6S	Polypropylène	11358718
43	5S	Polypropylène	11358240
43	6S	Polypropylène	11358247
44.5	6S	Polypropylène	941328
45.5	6S	Polypropylène	868795
48	6S	Polypropylène	11358506
48.3	6S	Polypropylène	850268
48.3	7S	Polypropylène	11358276
50	6S	Polypropylène	865052
50.8	6S	Polypropylène	941336
52	6S	Polypropylène	11358254
53	6S	Polypropylène	11358599
53.5	6S	Polypropylène	11358257
54	6S	Polypropylène	11356864
54.4	6S	Polypropylène	11358000

Désistement: Le contenu de ce support d'informations a été composé avec le plus grand soin. Néanmoins, il se pourrait que certaines informations changent au fil du temps, ne sont plus correctes ou incomplètes. ERIKS ne se porte pas garant pour l'actualité, la précision et l'exhaustivité des informations fournies, celles-ci ne sont pas conçues comme conseil. ERIKS n'est en aucun cas responsable pour d'éventuels dommages causés par l'utilisation des informations offertes.

Approprié pour diamètre de tube de/ à mm	Groupe	Matériau	Article
55	6S	Polypropylène	941255
57	6S	Polypropylène	941263
60	7S	Polypropylène	11358277
60	9S	Polypropylène	11358088
60.3	6S	Polypropylène	850276
60.3	7S	Polypropylène	11358278
60.3	8S	Polypropylène	11358359
61.3	6S	Polypropylène	11358263
63	6S	Polypropylène	11358267
63.5	6S	Polypropylène	935441
65	6S	Polypropylène	921483
65	7S	Polypropylène	11358025
68	6S	Polypropylène	11358575
70	6S	Polypropylène	935468
70	7S	Polypropylène	11358028
72	7S	Polypropylène	11358029
73	6S	Polypropylène	11358333
73	7S	Polypropylène	850292
75	7S	Polypropylène	824291
76.1	7S	Polypropylène	850306
77	7S	Polypropylène	11358283
78	7S	Polypropylène	11358034
80	7S	Polypropylène	850284
80	8S	Polypropylène	11358700
82.5	7S	Polypropylène	11358039
84	7S	Polypropylène	11358667
85	7S	Polypropylène	11358042
86	7S	Polypropylène	872237
87	7S	Polypropylène	11358286
88	7S	Polypropylène	11358620
88.9	7S	Polypropylène	850314
88.9	8S	Polypropylène	860662
88.9	9S	Polypropylène	11358585
90	7S	Polypropylène	11358047
92	8S	Polypropylène	11358771
95	8S	Polypropylène	11358293
97	8S	Polypropylène	11358295
100	8S	Polypropylène	11358071
101	8S	Polypropylène	11358451
101.6	8S	Polypropylène	11358745
102	8S	Polypropylène	876011
105	8S	Polypropylène	11358551
108	8S	Polypropylène	781134
113	8S	Polypropylène	11358302
114	8S	Polypropylène	850330
114	9S	Polypropylène	11358089
115	8S	Polypropylène	11358304
120	8S	Polypropylène	11358079
125	8S	Polypropylène	11358080
127	8S	Polypropylène	849308
127	9S	Polypropylène	11358092
128	8S	Polypropylène	11358311

Désistement: Le contenu de ce support d'informations a été composé avec le plus grand soin. Néanmoins, il se pourrait que certaines informations changent au fil du temps, ne sont plus correctes ou incomplètes. ERIKS ne se porte pas garant pour l'actualité, la précision et l'exhaustivité des informations fournies, celles-ci ne sont pas conçues comme conseil. ERIKS n'est en aucun cas responsable pour d'éventuels dommages causés par l'utilisation des informations offertes.

Approprié pour diamètre de tube de/ à mm	Groupe	Matériau	Article
130	8S	Polypropylène	11358486
133	8S	Polypropylène	962147
139.7	9S	Polypropylène	850349
140	8S	Polypropylène	11358081
140	9S	Polypropylène	11358098
152	9S	Polypropylène	11358099
159	9S	Polypropylène	11358100
160	9S	Polypropylène	11358101
165	9S	Polypropylène	11358104
168	9S	Polypropylène	869260
168	10S	Polypropylène	11357546
177.8	10S	Polypropylène	11358172
178	10S	Polypropylène	11358173
180	10S	Polypropylène	11358175
193.7	10S	Polypropylène	11358180
197	10S	Polypropylène	11358182
200	10S	Polypropylène	11358183
207	10S	Polypropylène	11358835
210	10S	Polypropylène	11358186
216	10S	Polypropylène	11357549
219	10S	Polypropylène	11357552
219	11S	Polypropylène	11357589
219.1	10S	Polypropylène	11358362
220	10S	Polypropylène	11358188
244.5	11S	Polypropylène	11358193
267	11S	Polypropylène	11357590
270	11S	Polypropylène	11358200
273	11S	Polypropylène	11357593
298.5	11S	Polypropylène	11358202
318	11S	Polypropylène	11358420
324	11S	Polypropylène	11357598
340	12S	Polypropylène	11357600
355.6	12S	Polypropylène	11358400
356	12S	Polypropylène	11357602
406	12S	Polypropylène	11357604

Désistement: Le contenu de ce support d'informations a été composé avec le plus grand soin. Néanmoins, il se pourrait que certaines informations changent au fil du temps, ne sont plus correctes ou incomplètes. ERIKS ne se porte pas garant pour l'actualité, la précision et l'exhaustivité des informations fournies, celles-ci ne sont pas conçues comme conseil. ERIKS n'est en aucun cas responsable pour d'éventuels dommages causés par l'utilisation des informations offertes.