

## STAUFF Corps de collier PAH polyamide lisse série double

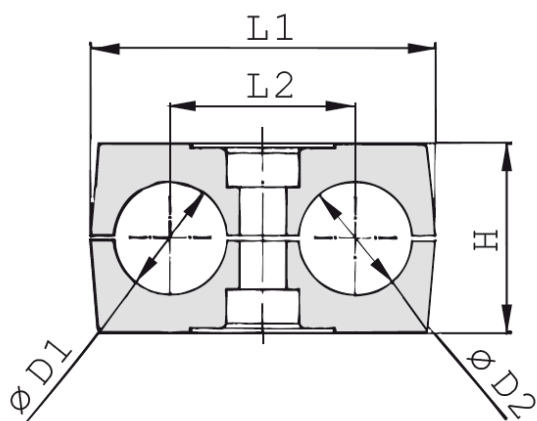


### Caractéristiques

**Série:** Twin  
**Couleur:** Noir  
**Section:** Lisse  
**Précharge:** Non  
**Norme DIN:** DIN 3015-3

### Tableau de taille:

Groupe	H mm	L1 mm	L2 mm	Largeur mm
1D	26.5	36	20	30
2D	26	53	29	30
3D	36.5	67	36	30
4D	38	80	45	30
5D	52	106	56	30



Approprié pour diamètre de tube de/à mm	Approprié pour diamètre de tube 2 mm	Groupe	Matériau	Article
6.4	6.4	1D	Polyamide	11358465
8	8	1D	Polyamide	11357560
9.5	9.5	1D	Polyamide	11356938
10	6	1D	Polyamide	11358572
10	10	1D	Polyamide	11357573
12	8	1D	Polyamide	11358823
12	12	1D	Polyamide	11357585
12.7	12.7	2D	Polyamide	11357614
13.5	12	2D	Polyamide	11358827
13.5	13	2D	Polyamide	11358825
14	14	2D	Polyamide	11357634
15	12	2D	Polyamide	11357643
15	15	2D	Polyamide	11357646
16	16	2D	Polyamide	11357663
17.2	17.2	2D	Polyamide	11357671
18	18	2D	Polyamide	11357684
19	19	2D	Polyamide	11357686
19	19	3D	Polyamide	11356903
20	20	3D	Polyamide	11356901
21.3	21.3	3D	Polyamide	12034225
22	22	3D	Polyamide	858730

Désistement: Le contenu de ce support d'informations a été composé avec le plus grand soin. Néanmoins, il se pourrait que certaines informations changent au fil du temps, ne sont plus correctes ou incomplètes. ERIKS ne se porte pas garant pour l'actualité, la précision et l'exhaustivité des informations fournies, celles-ci ne sont pas conçues comme conseil. ERIKS n'est en aucun cas responsable pour d'éventuels dommages causés par l'utilisation des informations offertes.

Approprié pour diamètre de tube de/à mm	Approprié pour diamètre de tube 2 mm	Groupe	Matériau	Article
23	23	3D	Polyamide	11357767
25	22	3D	Polyamide	11356896
25	25	3D	Polyamide	834130
25.4	25.4	3D	Polyamide	11358905
26.9	14.9	4D	Polyamide	11358820
26.9	26.9	4D	Polyamide	11357848
28	12.7	4D	Polyamide	11358826
28	18	4D	Polyamide	11358839
28	28	4D	Polyamide	11357865
29	25	4D	Polyamide	11357868
30	25	4D	Polyamide	11358693
30	28	4D	Polyamide	11357874
30	30	4D	Polyamide	11357877
32	32	5D	Polyamide	11357930
33.7	33.7	5D	Polyamide	11358594
35	35	5D	Polyamide	11357946
38	38	5D	Polyamide	11357961
40	40	5D	Polyamide	11358881
42	32	5D	Polyamide	11357975
42	42	5D	Polyamide	11358383

Désistement: Le contenu de ce support d'informations a été composé avec le plus grand soin. Néanmoins, il se pourrait que certaines informations changent au fil du temps, ne sont plus correctes ou incomplètes. ERIKS ne se porte pas garant pour l'actualité, la précision et l'exhaustivité des informations fournies, celles-ci ne sont pas conçues comme conseil. ERIKS n'est en aucun cas responsable pour d'éventuels dommages causés par l'utilisation des informations offertes.