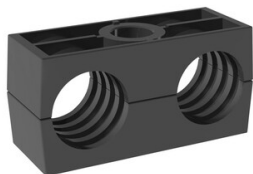


STAUFF Corps de collier PA polyamide profilé série double



Caractéristiques

Série: Twin
Couleur: Noir
Section: Profilé
Précharge: Oui
Norme DIN: DIN 3015-3

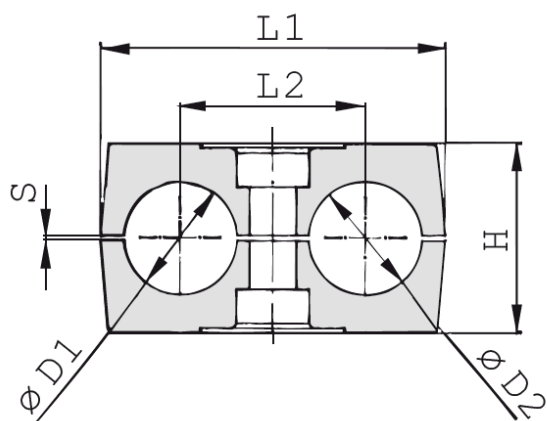


Tableau de taille:

Groupe	H mm	L1 mm	L2 mm	Largeur mm	S mm
1D	27	36	20	30	0.6
3D	37	67	36	30	0.7
2D	27	53	29	30	0.7
4D	40	80	45	30	0.7
5D	53	106	56	30	0.7

Approprié pour diamètre de tube de/à mm	Approprié pour diamètre de tube 2 mm	Groupe	Matériau	Article
3	3	1D	Polyamide	11358635
6	6	1D	Polyamide	887986
6.4	6.4	1D	Polyamide	820229
8	6	1D	Polyamide	11358368
8	8	1D	Polyamide	778656
9.5	6.4	1D	Polyamide	11358472
9.5	9.5	1D	Polyamide	820296
10	8	1D	Polyamide	11357569
10	10	1D	Polyamide	833738
10	10	3D	Polyamide	11357726
12	6	1D	Polyamide	11358369
12	9.5	1D	Polyamide	11358743
12	10	1D	Polyamide	11357583
12	10	2D	Polyamide	11358813
12	12	1D	Polyamide	11299793
12	12	2D	Polyamide	11357620
12.7	6.4	2D	Polyamide	11357616
12.7	12.7	2D	Polyamide	820326
13.5	8	2D	Polyamide	11358801
13.5	12	2D	Polyamide	11358793
13.5	13.5	2D	Polyamide	11357627

Désistement: Le contenu de ce support d'informations a été composé avec le plus grand soin. Néanmoins, il se pourrait que certaines informations changent au fil du temps, ne sont plus correctes ou incomplètes. ERIKS ne se porte pas garant pour l'actualité, la précision et l'exhaustivité des informations fournies, celles-ci ne sont pas conçues comme conseil. ERIKS n'est en aucun cas responsable pour d'éventuels dommages causés par l'utilisation des informations offertes.

Approprié pour diamètre de tube de/à mm	Approprié pour diamètre de tube 2 mm	Groupe	Matériau	Article
14	14	2D	Polyamide	11357633
15	10	2D	Polyamide	11358375
15	12	2D	Polyamide	11357642
15	15	2D	Polyamide	1010517
16	10	2D	Polyamide	11357657
16	14	2D	Polyamide	11358615
16	16	2D	Polyamide	1029804
17.2	13.5	2D	Polyamide	11357669
17.2	17.2	2D	Polyamide	11357670
18	10	2D	Polyamide	11358370
18	12	2D	Polyamide	11358523
18	18	2D	Polyamide	753440
19	16	3D	Polyamide	11358434
19	19	2D	Polyamide	11358636
19	19	3D	Polyamide	11357742
20	12	3D	Polyamide	11357744
20	16	3D	Polyamide	11358376
20	20	3D	Polyamide	11357751
21.3	21.3	3D	Polyamide	11357752
22	8	3D	Polyamide	11358699
22	10	3D	Polyamide	11358445
22	12	3D	Polyamide	11358447
22	16	3D	Polyamide	11357757
22	18	3D	Polyamide	11358377
22	19	3D	Polyamide	11358713
22	22	3D	Polyamide	11357760
25	20	3D	Polyamide	11358812
25	22	3D	Polyamide	11358371
25	25	3D	Polyamide	1053076
25.4	12.7	4D	Polyamide	11357839
25.4	25.4	3D	Polyamide	11357777
26.9	26.9	4D	Polyamide	11357847
28	12	4D	Polyamide	11358787
28	16	4D	Polyamide	11358379
28	20	4D	Polyamide	11357858
28	21.3	4D	Polyamide	11358613
28	22	4D	Polyamide	11358491
28	28	4D	Polyamide	1029654
30	30	4D	Polyamide	11357876
32	21.3	5D	Polyamide	11357924
32	32	5D	Polyamide	11357929
33.7	33.7	5D	Polyamide	11357936
35	35	5D	Polyamide	11357945
38	38	5D	Polyamide	11357960
40	40	5D	Polyamide	11357972
42	42	5D	Polyamide	11357977

Désistement: Le contenu de ce support d'informations a été composé avec le plus grand soin. Néanmoins, il se pourrait que certaines informations changent au fil du temps, ne sont plus correctes ou incomplètes. ERIKS ne se porte pas garant pour l'actualité, la précision et l'exhaustivité des informations fournies, celles-ci ne sont pas conçues comme conseil. ERIKS n'est en aucun cas responsable pour d'éventuels dommages causés par l'utilisation des informations offertes.