

STAUFF Corps de collier LBG polyamide profilé série légère



Caractéristiques

Série: Light
Type: LBG
Couleur: Jaune
Section: Profilé
Précharge: Non

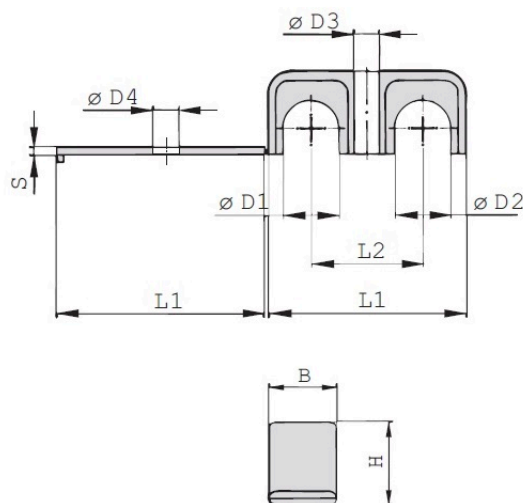


Tableau de taille:

Groupe	B	H	L1	L2	ØD3	ØD4	S
	mm	mm	mm	mm	mm	mm	mm
1	12	10.5	31	18	6.8	7	2
2	16	15	39	22	6.8	7	2
3	20	22.5	53	30	6.8	7	2
4	20	30	70	38	6.8	7	2

Approprié pour diamètre de tube de/à	Approprié pour diamètre de tube 2	Groupe	Matériau	Article
mm	mm			
3.2	3.2	1	Polyamide	11357515
4.8	4.8	1	Polyamide	11357516
5	5	1	Polyamide	11357517
6	6	1	Polyamide	11357518
6.4	6.4	1	Polyamide	11357519
8	8	1	Polyamide	11357520
9.5	9.5	2	Polyamide	11357522
10	10	2	Polyamide	11357523
12	12	2	Polyamide	11357525
12.7	12.7	3	Polyamide	11357526
14	14	3	Polyamide	11357528
15	15	3	Polyamide	11356813
17.2	17.2	3	Polyamide	12034231
18	18	3	Polyamide	11357531
19	19	4	Polyamide	11357534
20	20	4	Polyamide	1018794
25.4	25.4	4	Polyamide	11357541

Désistement: Le contenu de ce support d'informations a été composé avec le plus grand soin. Néanmoins, il se pourrait que certaines informations changent au fil du temps, ne sont plus correctes ou incomplètes. ERIKS ne se porte pas garant pour l'actualité, la précision et l'exhaustivité des informations fournies, celles-ci ne sont pas conçues comme conseil. ERIKS n'est en aucun cas responsable pour d'éventuels dommages causés par l'utilisation des informations offertes.