

STAUFF Plaque à souder type SP série double

Caractéristiques

Série: Twin

Type: SP

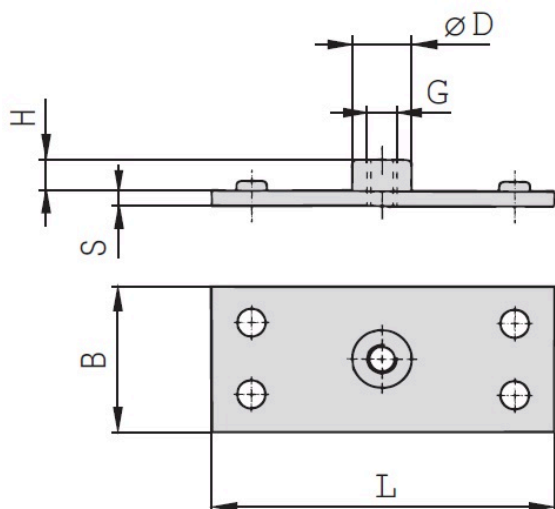
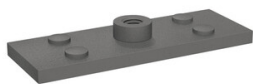


Tableau de taille:

Groupe	B mm	G	H mm	L mm	ØD mm	S mm
1D	30	M 6	6.5	37	12	3
2D	30	M 8	6	55	14	5
3D	30	M 8	6	70	14	5
4D	30	M 8	6	85	14	5
5D	30	M 8	6	110	14	5

Groupe	Matériau	Revêtement du surface	Article
1D	Acier inoxydable 304 [V2A]		944548
1D	Acier inoxydable 316 [V4A]		824143
1D	Acier	Zinc nickelé	11356340
1D	Acier	Phosphaté	851760
2D	Acier inoxydable 304 [V2A]		753424
2D	Acier inoxydable 316 [V4A]		824151
2D	Acier	Zinc nickelé	11356341
2D	Acier	Phosphaté	11620835
2D	Acier	Phosphaté	851779
3D	Acier inoxydable 304 [V2A]		1052227
3D	Acier inoxydable 316 [V4A]		872180
3D	Acier	Zinc nickelé	11356342
3D	Acier	Phosphaté	11620837
3D	Acier	Phosphaté	851787
4D	Acier inoxydable 304 [V2A]		11356345
4D	Acier inoxydable 316 [V4A]		11356221
4D	Acier	Zinc nickelé	11356343
4D	Acier	Phosphaté	851795
5D	Acier inoxydable 304 [V2A]		11356346
5D	Acier inoxydable 316 [V4A]		11356348
5D	Acier	Zinc nickelé	11356344

Désistement: Le contenu de ce support d'informations a été composé avec le plus grand soin. Néanmoins, il se pourrait que certaines informations changent au fil du temps, ne sont plus correctes ou incomplètes. ERIKS ne se porte pas garant pour l'actualité, la précision et l'exhaustivité des informations fournies, celles-ci ne sont pas conçues comme conseil. ERIKS n'est en aucun cas responsable pour d'éventuels dommages causés par l'utilisation des informations offertes.

Groupe	Matériau	Revêtement du surface	Article
5D	Acier	Phosphaté	851809

Désistement: Le contenu de ce support d'informations a été composé avec le plus grand soin. Néanmoins, il se pourrait que certaines informations changent au fil du temps, ne sont plus correctes ou incomplètes. ERIKS ne se porte pas garant pour l'actualité, la précision et l'exhaustivité des informations fournies, celles-ci ne sont pas conçues comme conseil. ERIKS n'est en aucun cas responsable pour d'éventuels dommages causés par l'utilisation des informations offertes.