

STAUFF Frein de vis type SIV série double

Caractéristiques

Série: Twin

Type: SIV

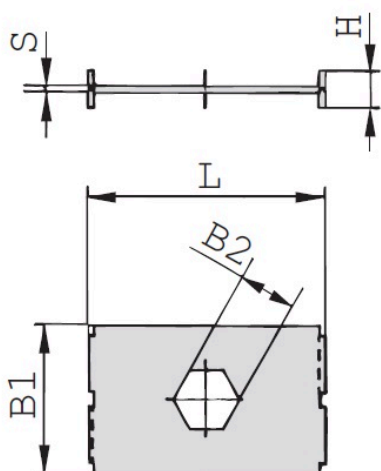
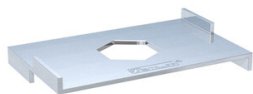


Tableau de taille:

Groupe	B1 mm	B2 mm	H mm	L mm	S mm
1D	28	11.1	7	27	1
2D-3D	28	12.1	7	45	1

Groupe	Matériau	Revêtement du surface	Article
1D	Acier	Zinc nickelé	12034245
2D-3D	Acier	Zinc nickelé	12034246

Désistement: Le contenu de ce support d'informations a été composé avec le plus grand soin. Néanmoins, il se pourrait que certaines informations changent au fil du temps, ne sont plus correctes ou incomplètes. ERIKS ne se porte pas garant pour l'actualité, la précision et l'exhaustivité des informations fournies, celles-ci ne sont pas conçues comme conseil. ERIKS n'est en aucun cas responsable pour d'éventuels dommages causés par l'utilisation des informations offertes.