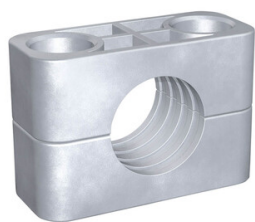


## STAUFF Corps de collier AL aluminium profilé série lourde



### Caractéristiques

**Série:** Heavy  
**Couleur:** Argenté  
**Section:** Profilé  
**Précharge:** Oui  
**Norme DIN:** DIN 3015-2

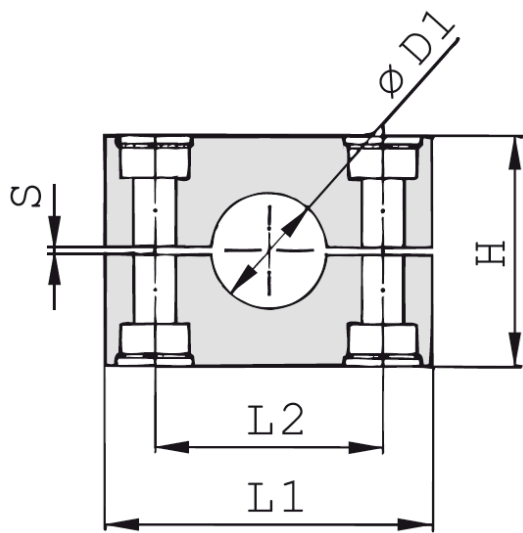


Tableau de taille:

Groupe	H mm	L1 mm	L2 mm	Largeur mm	S mm
3S	32	56	33	30.5	0.6
4S	48	70	45	30.5	0.6
5S	60	85	60	30.5	0.6
6S	89	120	90	45	2
7S	120	152	122	60	2
8S	168	208	168	80	2
9S	200	255	205	91	3
10S	270	326	265	120	3
11S	410	470	395	162	8

Approprié pour diamètre de tube de/ à mm	Groupe	Matériau	Article
6	3S	Aluminium	11357688
6.4	3S	Aluminium	11357690
8	3S	Aluminium	11357693
9.5	3S	Aluminium	11357695
10	3S	Aluminium	11357698
12	3S	Aluminium	942685
12	4S	Aluminium	11357790
12.7	3S	Aluminium	11357703
13.5	3S	Aluminium	11357705
14	3S	Aluminium	11357710
15	3S	Aluminium	11357713
16	3S	Aluminium	948004
16	4S	Aluminium	11358529
17.2	3S	Aluminium	11357720
18	3S	Aluminium	11357723
18	4S	Aluminium	11358215
19	4S	Aluminium	11357794
20	4S	Aluminium	932434
20	5S	Aluminium	11358776
21.3	4S	Aluminium	11357803
22	4S	Aluminium	11357808

Désistement: Le contenu de ce support d'informations a été composé avec le plus grand soin. Néanmoins, il se pourrait que certaines informations changent au fil du temps, ne sont plus correctes ou incomplètes. ERIKS ne se porte pas garant pour l'actualité, la précision et l'exhaustivité des informations fournies, celles-ci ne sont pas conçues comme conseil. ERIKS n'est en aucun cas responsable pour d'éventuels dommages causés par l'utilisation des informations offertes.

Approprié pour diamètre de tube de/ à mm	Groupe	Matériau	Article
22	5S	Aluminium	11358725
23	4S	Aluminium	11358217
24	4S	Aluminium	1010565
25	4S	Aluminium	11357814
25.4	4S	Aluminium	11357818
26.9	4S	Aluminium	11357823
28	4S	Aluminium	1010387
28	5S	Aluminium	11358766
29	4S	Aluminium	11358224
30	4S	Aluminium	11357829
30	5S	Aluminium	942715
32	5S	Aluminium	11302245
33.7	5S	Aluminium	853100
34	5S	Aluminium	1011143
35	5S	Aluminium	11357892
36	5S	Aluminium	11358235
38	5S	Aluminium	781274
38	6S	Aluminium	11357978
40	5S	Aluminium	874949
40	6S	Aluminium	11357979
42	5S	Aluminium	874558
42	6S	Aluminium	11357980
42.4	5S	Aluminium	11357909
42.4	6S	Aluminium	11358246
44.5	6S	Aluminium	11357983
45	6S	Aluminium	1008600
46	6S	Aluminium	11358250
48.3	6S	Aluminium	1010520
48.3	6S	Aluminium	853097
50	6S	Aluminium	11357991
50.8	6S	Aluminium	11357994
52	6S	Aluminium	11358253
54	6S	Aluminium	11358258
55	6S	Aluminium	11358001
57	6S	Aluminium	11358006
60.3	6S	Aluminium	11358008
61	6S	Aluminium	11358738
63.5	6S	Aluminium	11358011
65	6S	Aluminium	11358015
66	6S	Aluminium	11358792
70	6S	Aluminium	11358016
70	7S	Aluminium	1021241
73	7S	Aluminium	11358030
75	7S	Aluminium	11358281
76.1	7S	Aluminium	11358032
80	7S	Aluminium	11358035
82.5	7S	Aluminium	11358037
85	7S	Aluminium	11358285
88.9	7S	Aluminium	11358044
88.9	8S	Aluminium	11358066
100	8S	Aluminium	11358069
102	8S	Aluminium	11358072

Désistement: Le contenu de ce support d'informations a été composé avec le plus grand soin. Néanmoins, il se pourrait que certaines informations changent au fil du temps, ne sont plus correctes ou incomplètes. ERIKS ne se porte pas garant pour l'actualité, la précision et l'exhaustivité des informations fournies, celles-ci ne sont pas conçues comme conseil. ERIKS n'est en aucun cas responsable pour d'éventuels dommages causés par l'utilisation des informations offertes.

Approprié pour diamètre de tube de/ à mm	Groupe	Matériau	Article
106	8S	Aluminium	11358898
108	8S	Aluminium	11358075
114	8S	Aluminium	11358077
114.3	8S	Aluminium	11358303
120	8S	Aluminium	11358674
127	8S	Aluminium	11358309
127	9S	Aluminium	11358090
130	8S	Aluminium	11358312
133	8S	Aluminium	11358313
133	9S	Aluminium	11358093
140	8S	Aluminium	11358316
140	9S	Aluminium	11358096
141	9S	Aluminium	11358851
150	9S	Aluminium	11358675
152	9S	Aluminium	12034218
159	9S	Aluminium	11358324
165	9S	Aluminium	11358102
168	9S	Aluminium	11358105
168	10S	Aluminium	11357544
168.3	9S	Aluminium	11358328
170	9S	Aluminium	11358329
178	10S	Aluminium	11358341
190	10S	Aluminium	11358739
193.7	10S	Aluminium	11358178
216	10S	Aluminium	11357547
219	10S	Aluminium	11357550
219	11S	Aluminium	11357587
244.5	11S	Aluminium	11358342
267	11S	Aluminium	11358199
273	11S	Aluminium	11357591
324	11S	Aluminium	11357596

Désistement: Le contenu de ce support d'informations a été composé avec le plus grand soin. Néanmoins, il se pourrait que certaines informations changent au fil du temps, ne sont plus correctes ou incomplètes. ERIKS ne se porte pas garant pour l'actualité, la précision et l'exhaustivité des informations fournies, celles-ci ne sont pas conçues comme conseil. ERIKS n'est en aucun cas responsable pour d'éventuels dommages causés par l'utilisation des informations offertes.