

## STAUFF Plaque de protection type GD série double

### Caractéristiques

Série: Twin

Type: GD

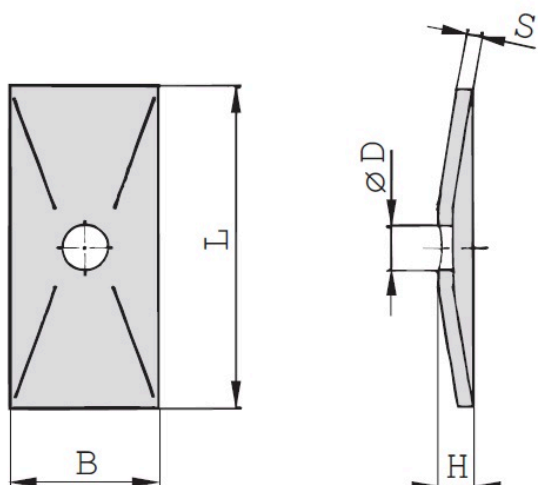


Tableau de taille:

Groupe	B mm	H mm	L mm	ØD mm	S mm
1D	30	7	34	7	3
2D	30	7	52	9	3
3D	30	7	65	9	3
4D	30	7	79	9	3
5D	30	7	102	9	3

Groupe	Matériau	Revêtement du surface	Article
1D	Acier inoxydable 304 [V2A]		845310
1D	Acier inoxydable 316 [V4A]		820423
1D	Acier	Zinc nickelé	853186
2D	Acier inoxydable 304 [V2A]		753416
2D	Acier inoxydable 316 [V4A]		863009
2D	Acier	Zinc nickelé	851817
3D	Acier inoxydable 304 [V2A]		11356731
3D	Acier inoxydable 316 [V4A]		863025
3D	Acier	Zinc nickelé	851825
4D	Acier inoxydable 304 [V2A]		11356732
4D	Acier inoxydable 316 [V4A]		11356734
4D	Acier	Zinc nickelé	851833
5D	Acier inoxydable 304 [V2A]		11356733
5D	Acier inoxydable 316 [V4A]		11356735
5D	Acier	Zinc nickelé	851841

Désistement: Le contenu de ce support d'informations a été composé avec le plus grand soin. Néanmoins, il se pourrait que certaines informations changent au fil du temps, ne sont plus correctes ou incomplètes. ERIKS ne se porte pas garant pour l'actualité, la précision et l'exhaustivité des informations fournies, celles-ci ne sont pas conçues comme conseil. ERIKS n'est en aucun cas responsable pour d'éventuels dommages causés par l'utilisation des informations offertes.