



## STAUFF Corps de collier ACT polypropylène retardateur de flamme série double

### Caractéristiques

**Série:** Twin

**Couleur:** Noir

**Section:** Bandes en élastomère

**Précharge:** Non

**Norme DIN:** DIN 3015-3

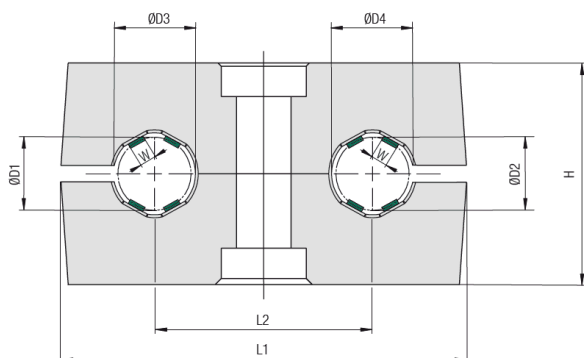


Tableau de taille:

Groupe	H mm	L1 mm	L2 mm	Largeur mm
1D	26.6	36	20	30
2D	26.6	53	29	30
3D	36.6	67	36	30

Approprié pour diamètre de tube de/à mm	Approprié pour diamètre de tube 2 mm	Groupe	Matériau	Article
6	6	1D	Polypropylène ignifugé	12314947
6.4	6.4	1D	Polypropylène ignifugé	12314948
9.5	9.5	1D	Polypropylène ignifugé	12314949
10	10	1D	Polypropylène ignifugé	12314950
12	12	1D	Polypropylène ignifugé	12314951
12.7	12.7	2D	Polypropylène ignifugé	12314952
14	14	2D	Polypropylène ignifugé	12314953
18	18	3D	Polypropylène ignifugé	12314954
19	19	3D	Polypropylène ignifugé	12314955
20	20	3D	Polypropylène ignifugé	12314956
21.3	21.3	3D	Polypropylène ignifugé	12314957
25.4	25.4	3D	Polypropylène ignifugé	12314958

Désistement: Le contenu de ce support d'informations a été composé avec le plus grand soin. Néanmoins, il se pourrait que certaines informations changent au fil du temps, ne sont plus correctes ou incomplètes. ERIKS ne se porte pas garant pour l'actualité, la précision et l'exhaustivité des informations fournies, celles-ci ne sont pas conçues comme conseil. ERIKS n'est en aucun cas responsable pour d'éventuels dommages causés par l'utilisation des informations offertes.