



## ECON® Vanne à papillon Type: 6320 Fonte ductile/Bronze d'aluminium Bout d'arbre nu Type entre-brides

### Caractéristiques

**Type:** 6320  
**Norme:** EN (DIN)  
**Conception:** Centrique  
**Matériau du boîtier:** Fonte ductile  
**Catégorie de qualité:** EN-JS1030  
**Revêtement du surface:** Revêtu époxy (extérieur)  
**Raccord:** Type entre-brides  
**Norme de raccordement:** EN (DIN)/ ASME  
**Norme de face à face:** EN 558, Série 20  
**Type de commande:** Bout d'arbre nu  
**Norme platine de raccordement:** Montage direct ISO 5211  
**Manchette:** Remplaçable  
**Matière du papillon:** Bronze d'aluminium  
**Nuance du papillon:** CC333G

### Application

- Applications industrielles telles que l'eau, les hydrocarbures et les liquides et gaz légèrement corrosifs.
- Particulièrement adapté à l'eau de mer grâce au disque à lamelles en bronze d'aluminium.
- Systèmes d'alimentation (CVC).
- Recommandé dans: Industries chimiques

### Informations techniques

- Doté d'une doublure amovible.
- Tige monobloc éjectable, à partir de DN350 avec une tige en deux parties.
- Avec platine supérieure à montage direct conforme à la norme ISO 5211.
- Roulements de broche à trois points pour une gestion du cycle de vie optimale.
- Connexion rainurée entre la broche et le disque à lamelles.
- Le boîtier est fourni avec un revêtement époxy à deux couches, la couche supérieure en RAL 5015.
- Guide des dimensions pour DN50 à DN600 [2" à 24"].
- Classe de pression du raccord à bride pour DN50 à DN300 [2" à 12"] : PN6, PN10, PN16 et classe 150 et pour DN350 à DN600 [14" à 24"] : PN10, PN16 et classe 150.
- La température maximale du fluide dépend de la doublure : EPDM -10/+140 °C, NBR -10/+100 °C, FPM (FKM) -10/+204 °C.

### Construction

- Type de connexion : Wafer.
- Conception conforme aux normes EN 593, API 609 et ASME B16.34.
- La classe de pression de la version standard est PN16 pour DN50 à DN200 et PN10 pour DN250 à DN600.
- Dimensions face-à-face conformes aux normes EN 558 série 20, ISO 5752 série 20 et API 609 catégorie A.
- Adapté au montage avec brides, conformément aux normes EN 1092-2 et ASME B16.5 classe 150.
- Étanchéité bidirectionnelle aux bulles, conformément aux normes EN 12266 taux A et API 598.

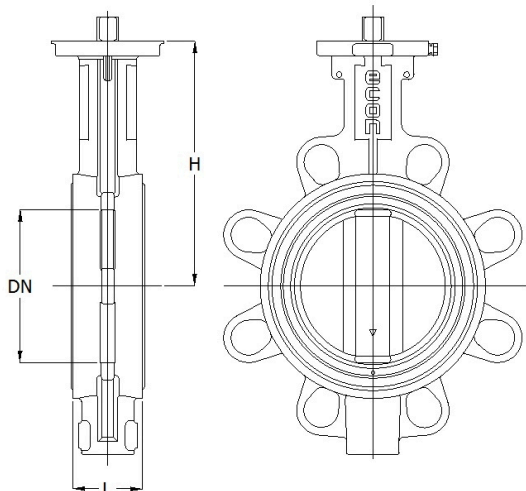
### Options

- Disponible en type de manchon [série 64].
- Version avec levier, engrenage à vis sans fin, actionneurs pneumatiques, électriques ou hydrauliques.
- Retour de position pour clapets à commande manuelle ou automatique.
- Disponible avec d'autres matériaux de garniture : EPDM-EC1935 blanc, EPDM-EC1935 noir, HNBR, silicone, CR (néoprène) et CSM (Hypalon).
- Disponible avec disque à lamelles en acier inoxydable, Hastelloy, Monel, Inconel, titane ou Uranus-B.
- Disponible avec un boîtier en acier ou en acier inoxydable.
- DN250 à DN600 dans la classe de pression PN16.
- La vanne d'arrêt est également disponible dans une version conforme aux exigences de la norme EC1935. Cette norme s'applique à tous les matériaux entrant en contact direct ou indirect avec les aliments.

Désistement: Le contenu de ce support d'informations a été composé avec le plus grand soin. Néanmoins, il se pourrait que certaines informations changent au fil du temps, ne sont plus correctes ou incomplètes. ERIKS ne se porte pas garant pour l'actualité, la précision et l'exhaustivité des informations fournies, celles-ci ne sont pas conçues comme conseil. ERIKS n'est en aucun cas responsable pour d'éventuels dommages causés par l'utilisation des informations offertes.

Tableau de taille:

DN	H mm	L mm	Poids kg
DN50	143	43	2.7
DN65	155	46	3.4
DN80	162	46	4.4
DN100	181	52	5.3
DN125	197	56	7.6
DN150	210	56	9.5
DN200	240	60	14.6
DN250	286	68	21.5
DN300	309	78	32
DN350	329	78	42.2
DN400	361	102	61.7
DN450	393	114	91.2
DN500	427	127	110.2
DN600	492	154	182.1



Temperature and pressure range					
Size	Liner	Pressure rating	Temperature range	Maximum operating pressure	
DN50 - DN200	EPDM or NBR	PN16	EPDM -10°/+140°C, NBR -10°/+100°C	16	[bar]
DN250 - DN600	EPDM or NBR	PN10	EPDM -10°/+140°C, NBR -10°/+100°C	10	[bar]

Largeur nominale	Classe de pression	Classe de pression de la bride	Longueur totale	Matière de la manchette	Matière de l'axe	Nuance du l'axe	Température minimum de service	Température maximum de service	Article
			mm				°C	°C	
DN50 - 2"	PN16	PN6/10/16 et Class 150	43	EPDM	Acier inoxydable	1.4006	-10	140	13454560
DN50 - 2"	PN16	PN6/10/16 et Class 150	43	NBR	Acier inoxydable	1.4006	-10	100	13454531
DN65 - 2.1/2"	PN16	PN6/10/16 et Class 150	46	EPDM	Acier inoxydable	1.4006	-10	140	13454561
DN65 - 2.1/2"	PN16	PN6/10/16 et Class 150	46	NBR	Acier inoxydable	1.4006	-10	100	13454532
DN80 - 3"	PN16	PN6/10/16 et Class 150	46	EPDM	Acier inoxydable	1.4006	-10	140	13454562
DN80 - 3"	PN16	PN6/10/16 et Class 150	46	NBR	Acier inoxydable	1.4006	-10	100	13454553
DN100 - 4"	PN16	PN6/10/16 et Class 150	52	EPDM	Acier inoxydable	1.4006	-10	140	13454563
DN100 - 4"	PN16	PN6/10/16 et Class 150	52	NBR	Acier inoxydable	1.4006	-10	100	13454554
DN125 - 5"	PN16	PN6/10/16 et Class 150	56	EPDM	Acier inoxydable	1.4006	-10	140	13454564
DN125 - 5"	PN16	PN6/10/16 et Class 150	56	NBR	Acier inoxydable	1.4006	-10	100	13454555
DN150 - 6"	PN16	PN6/10/16 et Class 150	56	EPDM	Acier inoxydable	1.4006	-10	140	13454565
DN150 - 6"	PN16	PN6/10/16 et Class 150	56	NBR	Acier inoxydable	1.4006	-10	100	13454556

Désistement: Le contenu de ce support d'informations a été composé avec le plus grand soin. Néanmoins, il se pourrait que certaines informations changent au fil du temps, ne sont plus correctes ou incomplètes. ERIKS ne se porte pas garant pour l'actualité, la précision et l'exhaustivité des informations fournies, celles-ci ne sont pas conçues comme conseil. ERIKS n'est en aucun cas responsable pour d'éventuels dommages causés par l'utilisation des informations offertes.

Largeur nominale	Classe de pression	Classe de pression de la bride	Longueur totale	Matière de la manchette	Matière de l'axe	Nuance de l'axe	Température minimum de service	Température maximum de service	Article
			mm				°C	°C	
DN200 - 8"	PN16	PN6/10/16 et Class 150	60	EPDM	Acier inoxydable	1.4006	-10	140	13454566
DN200 - 8"	PN16	PN6/10/16 et Class 150	60	NBR	Acier inoxydable	1.4006	-10	100	13454557
DN250 - 10"	PN10	PN6/10/16 et Class 150	68	EPDM	Acier inoxydable	1.4006	-10	140	13454567
DN250 - 10"	PN10	PN6/10/16 et Class 150	68	NBR	Acier inoxydable	1.4006	-10	100	13454558
DN300 - 12"	PN10	PN6/10/16 et Class 150	78	EPDM	Acier inoxydable	1.4006	-10	140	13454568
DN300 - 12"	PN10	PN6/10/16 et Class 150	78	NBR	Acier inoxydable	1.4006	-10	100	13454559
DN350 - 14"	PN10	PN10/16 et Class 150	78	EPDM	Acier inoxydable	1.4006	-10	140	13607257
DN350 - 14"	PN16	PN10/16 et Class 150	78	NBR	Acier inoxydable	1.4006	-10	100	13454569
DN400 - 16"	PN10	PN10/16 et Class 150	102	EPDM	Acier inoxydable	1.4006	-10	140	13607258
DN400 - 16"	PN16	PN10/16 et Class 150	102	NBR	Acier inoxydable	1.4006	-10	100	13454570
DN450 - 18"	PN10	PN10	114	EPDM	Acier inoxydable	1.4006	-10	140	13607259
DN450 - 18"	PN10	PN10	114	NBR	Acier inoxydable	1.4006	-10	100	13454571
DN500 - 20"	PN10	PN10	127	EPDM	Acier inoxydable	1.4006	-10	140	13607260
DN500 - 20"	PN10	PN10	127	NBR	Acier inoxydable	1.4006	-10	100	13454572
DN600 - 24"	PN10	PN10	154	EPDM	Acier inoxydable	1.4006	-10	140	13607261
DN600 - 24"	PN10	PN10	154	NBR	Acier inoxydable	1.4006	-10	100	13454573

Désistement: Le contenu de ce support d'informations a été composé avec le plus grand soin. Néanmoins, il se pourrait que certaines informations changent au fil du temps, ne sont plus correctes ou incomplètes. ERIKS ne se porte pas garant pour l'actualité, la précision et l'exhaustivité des informations fournies, celles-ci ne sont pas conçues comme conseil. ERIKS n'est en aucun cas responsable pour d'éventuels dommages causés par l'utilisation des informations offertes.