



## ADCA Réducteur de pression Type 1541E série PRW25/2S acier action directe taraudé ISO 7/1 Rp



- La série PRW25/2S d'ADCA est un réducteur de pression équipé d'un disque équilibre avec des joints mous et équipé d'un élément filtrant. Sa construction interne lui permet d'être utilisé pour des capacités élevées. La construction spéciale du bouton de réglage le rend autobloquant, ce qui signifie que le régulateur restera toujours à la valeur réglée.

Plages de pression réduites. 0,14 - 1,70 bar : Ressort jaune.

- 1,40 - 4,00 bar : ressort vert.
- 3,50 - 8,60 bar : ressort rouge.

Lorsque les plages de pression se chevauchent, la meilleure régulation est obtenue avec le ressort le plus léger.

### Caractéristiques

**Série:** PRW25/2S

**Type:** 1541E

**Modèle:** Action directe

**Raccordement au process:** Taraudé

**Norme de raccordement:** ISO 7/1 Rp

**Pression d'entrée max.:** 14 bar

**Pression de sortie minimale [bar]:** 0.35 bar

**PMA - pression maximale autorisée:** 25 bar

**TMA - température maximale autorisée:** 80 °C

**Ratio de réglage:** 10:1

**Convient pour le gaz:** Oui

**Matériau du boîtier:** Acier

**Catégorie de qualité:** ASTM A216 WCB/1.0619

**Matériau du bouton de réglage:** PA

**Matière du siège:** Acier inoxydable 316 [1.4401]

**Matière du ressort:** Acier inoxydable 302 [1.4300]

**Matériau d'élément filtrant:** Acier inoxydable SS 304 [1.4301]

**Sens de montage:** Horizontal

**Direction du débit:** selon marquage fléché au boîtier

**Approbations:** PED 2014/68/UE groupe de fluides 2

### Application

- Eau.
- Air comprimé.
- Vapeur.
- Liquides et gaz qui n'affectent pas la structure.

### Informations techniques

- L'installation doit se faire en position horizontale, avec le bouton de réglage orienté verticalement vers en haut.

### Options

- Raccordement fileté ASME B1.20.1 ; NPT.
- Raccordement à bride EN 1092-1 ; PN 25.
- Raccordement à bride ASME B16.5 ; Classe #150, #300.

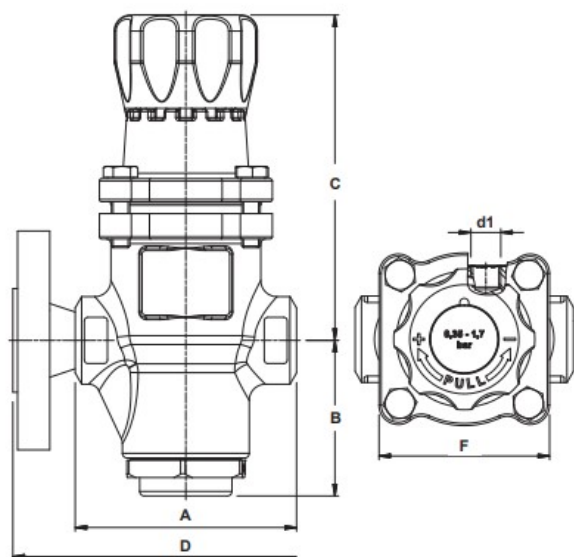


Tableau de taille:

Dimension	A mm	B mm	C mm	d1	F mm	Poids kg
1/2" BSP	96	68.5	145	1/4" [option-elle]	74	3
1" BSP	96	68.5	145	1/4" [option-elle]	74	2.9
3/4" BSP	96	68.5	145	1/4" [option-elle]	74	3

Dimension du raccordement process	Largeur nominale	Valeur Kvs m <sup>3</sup> /h	Plage de pression réduite		Type de ressort	Classification PED	Article
			bar				
1/2" BSP	DN15	1.7	1.4 / 4		Vert	PED-SEP	13313145
1/2" BSP	DN15	1.7	0.35 / 1.7		Bleu	PED-SEP	13313144
1/2" BSP	DN15	1.7	3.5 / 8.6		Rouge	PED-SEP	13313146
1" BSP	DN25	3.1	1.4 / 4		Vert	PED-SEP	13313142
1" BSP	DN25	3.1	3.5 / 8.6		Rouge	PED-SEP	13313143
1" BSP	DN25	3.1	0.35 / 1.7		Bleu	PED-SEP	13313141
3/4" BSP	DN20	2.6	1.4 / 4		Vert	PED-SEP	13313148
3/4" BSP	DN20	2.6	3.5 / 8.6		Rouge	PED-SEP	13313149
3/4" BSP	DN20	2.6	0.35 / 1.7		Bleu	PED-SEP	13313147

Désistement: Le contenu de ce support d'informations a été composé avec le plus grand soin. Néanmoins, il se pourrait que certaines informations changent au fil du temps, ne sont plus correctes ou incomplètes. ERIKS ne se porte pas garant pour l'actualité, la précision et l'exhaustivité des informations fournies, celles-ci ne sont pas conçues comme conseil. ERIKS n'est en aucun cas responsable pour d'éventuels dommages causés par l'utilisation des informations offertes.