



ARI Robinet à soupape Type 2576 série 12.405 fonte pneumatique bride EN (DIN) PN16

Caractéristiques

Fonction: Vanne deux voies
Norme: EN (DIN)
Forme de construction: Droit
Matériau du boîtier: Fonte
Catégorie de qualité: EN-JL1040
Raccordement au process: Bride
Dimension du raccordement process: DN80
Norme de raccordement: EN 1092-2
Face de joints: Face surélevée
Norme de face à face: EN 558, Série 1
Type de soupape: Soupape fixe
Pression de fermeture: 10.1 bar
Manœuvre: Pression au-dessous de la soupape
Typique de l'actionneur: Membrane pneumatique
Fonctionnement positionneur: Ouverture par ressort
Indicateur de position: Oui
Commande de secours manuelle: Non
Type de joint d'axe: Etope
Matière de l'étanchéité primaire à l'axe: PTFE
Matériau du clapet: 1.4021+QT
Matière du siège: 1.4021+QT
Matière de l'axe: 1.4021+QT
Matière du chapeau: EN-JS1049
Matière du joint de chapeau: Graphite
Revêtement du surface: Couche min. 30 µm
Matière de l'actionneur: Acier

Application

- Eau.
- Vapeur.
- Liquide de refroidissement.
- Liquides et gaz neutres.

Informations techniques

- Commande pneumatique avec rappel par ressort.
- Classe de vide A selon DIN EN 12266.
- Options de montage selon NAMUR DIN CEI 60534-6.
- Déclaration d'usine ATEX2014/34/UE disponible.

Options

- Différentes variantes d'étanchéité.
- Bague de soupape en PTFE pour une meilleure étanchéité jusqu'à 200 °C maximum.
- Corps en fonte ductile, acier ou acier inoxydable, respectivement de type 2577, 2578, 2579.
- Entraînement à ouverture par ressort.
- Interrupteur de fin de course mécanique ou inductif.

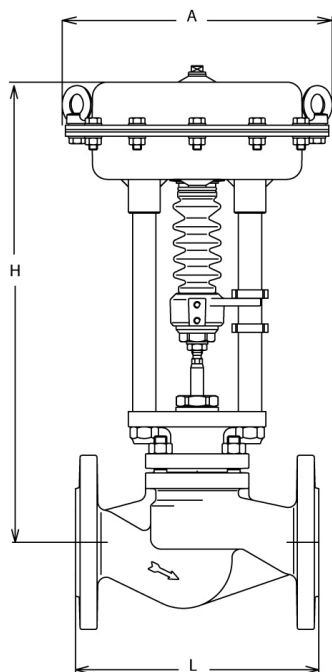


Tableau de taille:

DN	Commande	A mm	H mm	L mm
DN15	DP32	250	290	130
DN20	DP32	250	290	150
DN25	DP32	250	298	160
DN32	DP32	250	298	180
DN40	DP32	250	290	200
DN50	DP32	250	292	230
DN65	DP32	250	373	290
DN80	DP33	300	386	310
DN250	DP34 Tandem	405	856	375

Largeur nominale	Classe de pression	Valeur de Kv m ³ /h	Pression différentielle ma en position ouverte	Modèle de l'actionneur	Diaphragm area cm ²	Pression pilote	Contacts fin de course	Température du fluide °C	Commande	Article
			bar							
DN15	PN16	4.2	2	DP32	250	1,4 à 6 bar	Non	-10 / 220	DP32	16973833
DN20	PN16	7.4	2	DP32	250	1,4 à 6 bar	Non	-10 / 220	DP32	16973826
DN25	PN16	12	2	DP32	250	1,4 à 6 bar	Non	-10 / 220	DP32	16973819
DN32	PN16	19	2	DP32	250	1,4 à 6 bar	Non	-10 / 220	DP32	16973794
DN32	PN16	19	2	DP32	250	3,2 - 6 bar	Non	-10 / 220	DP32	16973787
DN40	PN16	31	2	DP32	250	1,4 à 6 bar	2 x Mécaniquement	-10 / 300	DP32	16973770
DN40	PN16	31	2	DP32	250	3,2 - 6 bar	Non	-10 / 220	DP32	16973763
DN50	PN16	47	2	DP32	250	3,2 - 6 bar	Non	-10 / 220	DP32	16973756
DN50	PN16	47	2	DP32	250	4,1 - 6 bar	Non	-10 / 220	DP32	16973749
DN65	PN16	77	2	DP32	250	4,1 - 6 bar	Non	-10 / 220	DP32	16973732
DN80	PN16	120	2	DP33	400	3,3 - 6 bar	Non	-10 / 220	DP33	16973725
DN80	PN16	120	2	DP33	400	4,5 - 6 bar	Non	-10 / 220	DP33	16973718
DN250	PN16	1145	0.8	DP34 Tandem	1600	4,5 - 6 bar	Non	-10 / 250	DP34 Tandem	16973802

Désistement: Le contenu de ce support d'informations a été composé avec le plus grand soin. Néanmoins, il se pourrait que certaines informations changent au fil du temps, ne sont plus correctes ou incomplètes. ERIKS ne se porte pas garant pour l'actualité, la précision et l'exhaustivité des informations fournies, celles-ci ne sont pas conçues comme conseil. ERIKS n'est en aucun cas responsable pour d'éventuels dommages causés par l'utilisation des informations offertes.