



ECON® Vanne à papillon Type: 4620 Fonte ductile/Bronze d'aluminium Bout d'arbre nu Bride



Caractéristiques

Type: 4620
Norme: EN (DIN)
Conception: Centrique
Matériau du boîtier: Fonte ductile
Catégorie de qualité: EN-JS1030
Revêtement du surface: Couche min. 60 µm
Raccord: Bride
Norme de raccordement: EN (DIN)
Norme de face à face: EN 558, Série 13
Type de commande: Bout d'arbre nu
Norme platine de raccordement: Montage direct ISO 5211
Manchette: Vulcanisée
Matière du papillon: Bronze d'aluminium
Nuance du papillon: CC333G

Application

- Systèmes maritimes comme les salles des machines, les systèmes de ballast et les fermetures pour moteur hors-bord.
- Particulièrement adapté à l'eau de mer grâce au disque à lamelles en bronze d'aluminium.
- Adapté aux applications sous vide et aux applications à hautes vitesses de débit.

Informations techniques

- Revêtement vulcanisé sur le corps qui s'étend également jusqu'aux surfaces d'étanchéité de la bride.
- Conception robuste avec arbre traversant.
- Convient comme clapet d'extrémité pour une plage de pression complète.
- De série avec revêtement extérieur en polyuréthane RAL 5015.
- Version avec extrémité d'arbre libre (sans dispositif d'actionnement).

Construction

- Bride double de type vanne à papillon avec palier de disque central.
- Conception selon EN 593.
- Dimensions face-à-face selon ISO 5752/EN 558 série 13 (DIN 3202 F16).
- Adapté au montage avec brides selon EN 1092-2 PN10 ou PN16.

Approbation

- Avec homologation de type Lloyd's (DN50 - DN500), y compris les applications comme "Vanne d'isolement de collecteur principal".
- Acceptation possible par Lloyd's, organisme de certification Veritas, DNV-GL, RINA et ABS.

Options

- Autres matériaux et/ou classes de pression.
- Disponible avec certification selon EN 10204.31.
- Version avec levier, engrenage à vis sans fin, actionneurs pneumatiques, électriques ou hydrauliques.
- Retour de position pour clapets à commande manuelle ou automatique.
- Revêtement selon les spécifications du client.

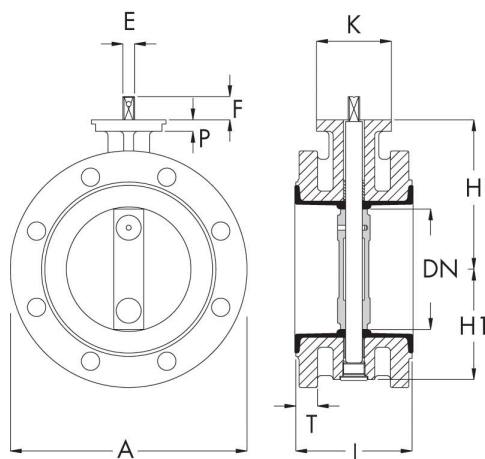
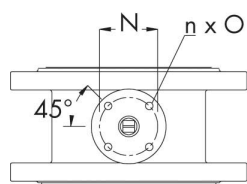


Tableau de taille:

Poids kg
10
12
16
27
51
62
90

DN	A	E	F	H	H1	K	L	nxO	P	T	N	Weight	Kvs-value
mm	mm	mm	mm	mm	mm	mm	mm	mm	mm	mm	ISO 5211	[kg]	m3/h
50	165	11	25	118	67	90	108	4x9	12	22	F07	10	70
65	185	11	25	126	74	90	112	4x9	12	22	F07	12	220
80	200	11	25	133	82	90	114	4x9	14	22	F07	14	351
100	228	11	25	147	100	90	127	4x9	14	23	F07	16	610
125	254	14	28	160	112	90	140	4x9	14	26	F07	20	1078
150	285	14	28	180	134	90	140	4x9	14	26	F07	27	1552
200	343	17	28	204	159	90	152	4x9	14	29	F07	35	2759
250	405	22	30	245	195	125	165	4x11	15	32	F10	51	4310
300	445	22	30	270	220	125	178	4x11	15	32	F10	62	6207
350	505	27	29	315	282	150	190	4x14	20	32	F12	90	11545
400	565	27	29	350	307	150	216	4x14	20	33	F12	124	13520
450	615	36	38	375	352	175	222	4x18	20	33	F14	180	15838
500	670	36	38	415	387	175	229	4x18	20	35	F14	210	24522
600	780	46	48	465	452	210	267	4x22	25	36	F16	302	34230

Size	Lining	Press. Class	Temperature range	Max. oper. press. [bar]
DN50-DN600	NBR or EPDM	PN16	NBR -10°/+80°C, EPDM -10°/+120°C	16
DN200-DN600	NBR or EPDM	PN10	NBR -10°/+80°C, EPDM -10°/+120°C	10

Désistement: Le contenu de ce support d'informations a été composé avec le plus grand soin. Néanmoins, il se pourrait que certaines informations changent au fil du temps, ne sont plus correctes ou incomplètes. ERIKS ne se porte pas garant pour l'actualité, la précision et l'exhaustivité des informations fournies, celles-ci ne sont pas conçues comme conseil. ERIKS n'est en aucun cas responsable pour d'éventuels dommages causés par l'utilisation des informations offertes.

Largeur nominale	Classe de pression	Longueur totale	Matière de la manchette	Matière de l'axe	Nuance du l'axe	Température minimum de service	Température maximum de service	Article
						°C	°C	
mm								
DN40	PN16	106	EPDM	Acier inoxydable	1.4122	-10	120	17446444
DN40	PN16	106	NBR	Acier inoxydable	1.4122	-10	80	17685162
DN50	PN16	108	EPDM	Acier inoxydable	1.4122	-10	120	17442682
DN50	PN16	108	NBR	Acier inoxydable	1.4122	-10	80	17429166
DN65	PN16	112	EPDM	Acier inoxydable	1.4122	-10	120	17442699
DN65	PN16	112	NBR	Acier inoxydable	1.4122	-10	80	17430005
DN80	PN16	114	EPDM	Acier inoxydable	1.4122	-10	120	17430043
DN80	PN16	114	NBR	Acier inoxydable	1.4122	-10	80	17429546
DN100	PN16	127	EPDM	Acier inoxydable	1.4122	-10	120	17442707
DN100	PN16	127	NBR	Acier inoxydable	1.4122	-10	80	17429173
DN125	PN16	140	EPDM	Acier inoxydable	1.4122	-10	120	17429577
DN125	PN16	140	NBR	Acier inoxydable	1.4122	-10	80	17429553
DN150	PN10	140	NBR	Acier inoxydable	1.4122	-10	80	17442581
DN150	PN16	140	EPDM	Acier inoxydable	1.4122	-10	120	17436630
DN150	PN16	140	NBR	Acier inoxydable	1.4122	-10	80	17429539
DN200	PN10	152	EPDM	Acier inoxydable	1.4122	-10	120	17442620
DN200	PN10	152	NBR	Acier inoxydable	1.4122	-10	80	17430339
DN200	PN16	152	EPDM	Acier inoxydable	1.4122	-10	120	17442745
DN200	PN16	152	NBR	Acier inoxydable	1.4122	-10	80	17429700
DN250	PN10	165	EPDM	Acier inoxydable	1.4122	-10	120	17442651
DN250	PN10	165	NBR	Acier inoxydable	1.4122	-10	80	17429724
DN250	PN16	165	EPDM	Acier inoxydable	1.4122	-10	120	17442776
DN250	PN16	165	NBR	Acier inoxydable	1.4122	-10	80	17429180
DN300	PN10	178	EPDM	Acier inoxydable	1.4122	-10	120	17440554
DN300	PN10	178	NBR	Acier inoxydable	1.4122	-10	80	17429755
DN300	PN16	178	EPDM	Acier inoxydable	1.4122	-10	120	17442783
DN300	PN16	178	NBR	Acier inoxydable	1.4122	-10	80	17443034
DN350	PN10	190	EPDM	Acier inoxydable	1.4122	-10	120	17442714
DN350	PN10	190	NBR	Acier inoxydable	1.4122	-10	80	17436180
DN350	PN16	190	EPDM	Acier inoxydable	1.4122	-10	120	17442790
DN350	PN16	190	NBR	Acier inoxydable	1.4122	-10	80	17442613
DN400	PN10	216	EPDM	Acier inoxydable	1.4122	-10	120	17442721
DN400	PN10	216	NBR	Acier inoxydable	1.4122	-10	80	17429560
DN400	PN16	216	EPDM	Acier inoxydable	1.4122	-10	120	17442808
DN400	PN16	216	NBR	Acier inoxydable	1.4122	-10	80	17442637
DN450	PN10	222	EPDM	Acier inoxydable	1.4122	-10	120	17442738
DN450	PN10	222	NBR	Acier inoxydable	1.4122	-10	80	17430168
DN450	PN16	222	EPDM	Acier inoxydable	1.4122	-10	120	17442815
DN450	PN16	222	NBR	Acier inoxydable	1.4122	-10	80	17442644
DN500	PN10	229	EPDM	Acier inoxydable	1.4122	-10	120	17442752
DN500	PN10	229	NBR	Acier inoxydable	1.4122	-10	80	17442598
DN500	PN16	229	EPDM	Acier inoxydable	1.4122	-10	120	17442822
DN500	PN16	229	NBR	Acier inoxydable	1.4122	-10	80	17442668
DN600	PN10	267	EPDM	Acier inoxydable	1.4122	-10	120	17442769
DN600	PN10	267	NBR	Acier inoxydable	1.4122	-10	80	17442606
DN600	PN16	267	EPDM	Acier inoxydable	1.4122	-10	120	17442839
DN600	PN16	267	NBR	Acier inoxydable	1.4122	-10	80	17442675

Désistement: Le contenu de ce support d'informations a été composé avec le plus grand soin. Néanmoins, il se pourrait que certaines informations changent au fil du temps, ne sont plus correctes ou incomplètes. ERIKS ne se porte pas garant pour l'actualité, la précision et l'exhaustivité des informations fournies, celles-ci ne sont pas conçues comme conseil. ERIKS n'est en aucun cas responsable pour d'éventuels dommages causés par l'utilisation des informations offertes.