



ECON® Vanne à papillon Type: 6821 Fonte ductile/Bronze d'aluminium Levier cranté Type à oreilles

Caractéristiques

Type: 6821

Norme: EN (DIN)

Conception: Centrique

Matériau du boîtier: Fonte ductile

Catégorie de qualité: EN-JS1030

Revêtement du surface: Revêtu poudre polyester min. 200µm

Raccord: Type à oreilles

Norme de raccordement: EN (DIN)

Norme de face à face: EN 558, Série 20

Type de commande: Levier cranté

Norme platine de raccordement: Montage direct ISO 5211

Manchette: Remplaçable

Matériau du papillon: Bronze d'aluminium

Nuance du papillon: CC333G

Matériau de l'actionneur: Fonte malléable

Application

- Applications industrielles telles que l'eau, les hydrocarbures et les liquides et gaz légèrement corrosifs.
- Systèmes d'alimentation (CVC).
- Particulièrement adapté à l'eau de mer grâce au disque à lamelles en bronze d'aluminium.
- Systèmes de vide.

Informations techniques

- Avec revêtement remplaçable, vulcanisé sur bague d'appui en phénol ou en aluminium.
- Tige monobloc éjectable.
- Avec platine supérieure à montage direct conforme à la norme ISO 5211.
- Col long pour une isolation optimale.
- Roulements de broche à trois points pour une gestion du cycle de vie optimale.
- Connexion rainurée entre la broche et le disque à lamelles pour DN25-200.
- Buselures à rebord en bronze.
- Boîtier avec revêtement par poudre en polyester d'une épaisseur minimale de 200 µm et de couleur RAL 5015.
- Version avec levier.
- Dimensions en DN25-DN200 [1" à 8"].
- Classe de pression du raccord à bride pour DN25-150 [1" à 6"] : PN10 et PN16 ou classe 150, DN200 [8"] : PN10 ou PN16 ou classe 150.
- Température maximale du fluide en fonction du revêtement : EPDM -10/+110 °C, NBR -10/+80 °C, FPM (FKM) -10/+180 °C.

Construction

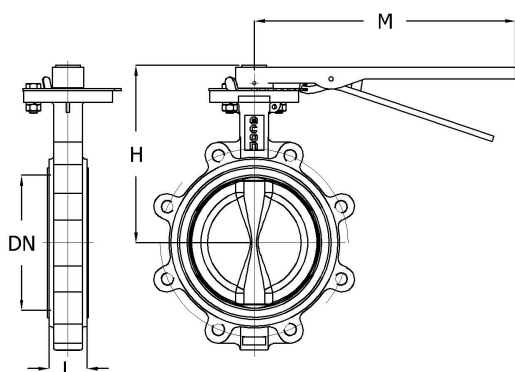
- Raccord à œillet fileté.
- Conception selon EN 593, API 609 et ASME B16.34.
- La conception standard avec classe de pression est PN16 pour DN25-DN150 et PN10 ou PN16 pour DN200.
- Dimensions face-à-face selon EN 558 série 20, ISO 5752 série 20 et API 609 catégorie A.
- Adapté au montage avec brides selon EN 1092-1 [type de bride 11] et ASME B16.5.
- Étanchéité bidirectionnelle aux bulles selon EN 12266 et API 598.

Options

- Engrenage à vis sans fin, actionneurs pneumatiques, électriques ou [électro-] hydrauliques.
- Retour de position pour clapets à commande manuelle ou automatique.

Tableau de taille:

DN	H mm	L mm	M mm	Poids kg
DN32	145	32	195	2.6
DN40	145	33	195	2.8
DN50	173	43	265	4.4
DN65	186	46	265	5
DN80	192	46	265	5.5
DN100	212	52	265	8.3
DN125	228	56	265	11
DN150	242	56	328	12
DN200	277	60	386	18.7



Pressure and temperature range				
DN	Liner	Pressure rating	Temperature range	Max. working pressure
DN25-DN150	NBR or EPDM	PN16	NBR -10°/+80°C, EPDM -10°/+110°C	16 bar
DN200	NBR or EPDM	PN10	NBR -10°/+80°C, EPDM -10°/+110°C	10 bar

Largeur nominale	Classe de pression	Classe de pression de la bride	Longueur totale mm	Matière de la manchette	Matière de l'axe	Nuance du l'axe	Température minimum de service °C	Température maximum de service °C	Article
DN32	PN16	PN10/16	32	NBR	Acier inoxydable	1.4006	-10	80	13332761
DN40	PN16	PN10/16	33	EPDM	Acier inoxydable	1.4006	-10	110	13332770
DN40	PN16	PN10/16	33	NBR	Acier inoxydable	1.4006	-10	80	13332762
DN50	PN16	PN10/16	43	EPDM	Acier inoxydable	1.4006	-10	110	13332771
DN50	PN16	PN10/16	43	NBR	Acier inoxydable	1.4006	-10	80	13332763
DN65	PN16	PN10/16	46	EPDM	Acier inoxydable	1.4006	-10	110	13332772
DN65	PN16	PN10/16	46	NBR	Acier inoxydable	1.4006	-10	80	13332764
DN80	PN16	PN10/16	46	EPDM	Acier inoxydable	1.4006	-10	110	13332773
DN80	PN16	PN10/16	46	NBR	Acier inoxydable	1.4006	-10	80	13332765
DN100	PN16	PN10/16	52	EPDM	Acier inoxydable	1.4006	-10	110	13332774
DN100	PN16	PN10/16	52	NBR	Acier inoxydable	1.4006	-10	80	13332766
DN125	PN16	PN10/16	56	EPDM	Acier inoxydable	1.4006	-10	110	13332775
DN125	PN16	PN10/16	56	NBR	Acier inoxydable	1.4006	-10	80	13332767

Désistement: Le contenu de ce support d'informations a été composé avec le plus grand soin. Néanmoins, il se pourrait que certaines informations changent au fil du temps, ne sont plus correctes ou incomplètes. ERIKS ne se porte pas garant pour l'actualité, la précision et l'exhaustivité des informations fournies, celles-ci ne sont pas conçues comme conseil. ERIKS n'est en aucun cas responsable pour d'éventuels dommages causés par l'utilisation des informations offertes.

Largeur nominale	Classe de pression	Classe de pression de la bride	Longueur totale	Matière de la manchette	Matière de l'axe	Nuance du l'axe	Température minimum de service	Température maximum de service	Article
			mm				°C	°C	
DN150	PN16	PN10/16	56	EPDM	Acier inoxydable	1.4006	-10	110	13332776
DN150	PN16	PN10/16	56	NBR	Acier inoxydable	1.4006	-10	80	13332768
DN200	PN16	PN16	60	NBR	Acier inoxydable	1.4057	-10	80	13332788

Désistement: Le contenu de ce support d'informations a été composé avec le plus grand soin. Néanmoins, il se pourrait que certaines informations changent au fil du temps, ne sont plus correctes ou incomplètes. ERIKS ne se porte pas garant pour l'actualité, la précision et l'exhaustivité des informations fournies, celles-ci ne sont pas conçues comme conseil. ERIKS n'est en aucun cas responsable pour d'éventuels dommages causés par l'utilisation des informations offertes.