



ECON® Vanne à papillon Type: 6820 Fonte ductile/Bronze d'aluminium Bout d'arbre nu Type à oreilles

Caractéristiques

Type: 6820

Norme: EN (DIN)

Conception: Centrique

Matériau du boîtier: Fonte ductile

Catégorie de qualité: EN-JS1030

Revêtement du surface: Revêtu poudre polyester min. 200µm

Raccord: Type à oreilles

Norme de raccordement: EN (DIN)

Norme de face à face: EN 558, Série 20

Type de commande: Bout d'arbre nu

Norme platine de raccordement: Montage direct ISO 5211

Manchette: Remplaçable

Matière du papillon: Bronze d'aluminium

Nuance du papillon: CC333G

Application

- Applications industrielles telles que l'eau, les hydrocarbures et les liquides et gaz légèrement corrosifs.
- Systèmes d'alimentation (CVC).
- Particulièrement adapté à l'eau de mer grâce au disque à lamelles en bronze d'aluminium.
- Systèmes de vide.

Informations techniques

- Avec revêtement remplaçable, vulcanisé sur bague d'appui en phénol ou en aluminium.
- Tige monobloc éjectable.
- Avec platine supérieure à montage direct conforme à la norme ISO 5211.
- Col long pour une isolation optimale.
- Roulements de broche à trois points pour une gestion du cycle de vie optimale.
- Connexion rainurée entre la broche et le disque à lamelles pour DN25-300, les grands formats possèdent un connecteur entre la broche et le disque à lamelles.
- Buselures à rebord en bronze.
- Boîtier avec revêtement par poudre en polyester d'une épaisseur minimale de 200 µm et de couleur RAL 5015.
- Version avec extrémité d'arbre libre (sans dispositif d'actionnement).
- Dimensions en DN25-DN600 (1" à 24").
- Classe de pression du raccord à bride pour DN25-150 (1" à 6") : PN10 et PN16 ou classe 150, DN200-600 (8" à 24") : PN10 ou PN16 ou classe 150.
- Température maximale du fluide en fonction du revêtement : EPDM -10/+110 °C, NBR -10/+80 °C, FPM (FKM) -10/+180 °C.

Construction

- Raccord à œillet fileté.
- Conception selon EN 593, API 609 et ASME B16.34.
- La conception standard avec classe de pression est PN16 pour DN25-DN150 et PN10 ou PN16 pour DN200-DN600.
- Dimensions face-à-face selon EN 558 série 20, ISO 5752 série 20 et API 609 catégorie A.
- Adapté au montage avec brides selon EN 1092-1 (type de bride 11) et ASME B16.5.
- Étanchéité bidirectionnelle aux bulles selon EN 12266 et API 598.

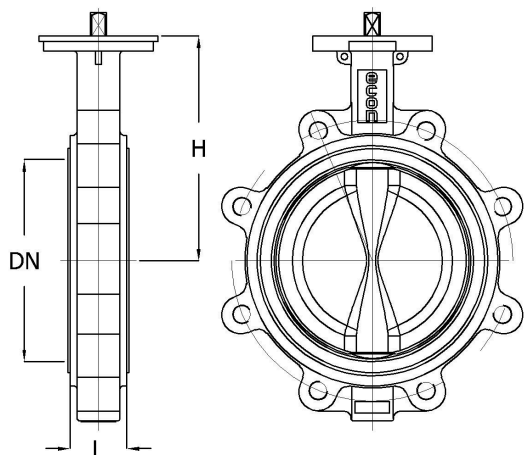
Options

- Commande manuelle, engrenage à vis sans fin, actionneurs pneumatiques, électriques ou (électro-) hydrauliques.
- Retour de position pour clapets à commande manuelle ou automatique.

Désistement: Le contenu de ce support d'informations a été composé avec le plus grand soin. Néanmoins, il se pourrait que certaines informations changent au fil du temps, ne sont plus correctes ou incomplètes. ERIKS ne se porte pas garant pour l'actualité, la précision et l'exhaustivité des informations fournies, celles-ci ne sont pas conçues comme conseil. ERIKS n'est en aucun cas responsable pour d'éventuels dommages causés par l'utilisation des informations offertes.

Tableau de taille:

DN	H mm	L mm	Poids kg
DN40	115	33	2.3
DN50	143	43	3.6
DN65	156	46	4.2
DN80	162	46	4.7
DN100	181	52	7.5
DN125	197	56	10.2
DN150	210	56	11
DN200	240	60	17
DN250	286	68	31
DN300	309	78	44
DN350	329	78	70
DN400	361	102	92
DN450	393	114	120
DN500	427	127	165
DN600	492	154	210



DN	Liner	Pressure rating	Temperature range	Max. working pressure
DN25-DN300	NBR or EPDM	PN16	NBR -10°/+80°C, EPDM -10°/+110°C	16 bar
DN200-DN600	NBR or EPDM	PN10	NBR -10°/+80°C, EPDM -10°/+110°C	10 bar

Largeur nominale	Classe de pression	Classe de pression de la bride	Longueur totale mm	Matière de la manchette	Matière de l'axe	Nuance de l'axe	Température minimum de service	Température maximum de service	Article
							°C	°C	
DN40	PN16	PN10/16	33	EPDM	Acier inoxydable	1.4006	-10	110	13332744
DN40	PN16	PN10/16	33	NBR	Acier inoxydable	1.4006	-10	80	13332777
DN50	PN16	PN10/16	43	EPDM	Acier inoxydable	1.4006	-10	110	13332745
DN50	PN16	PN10/16	43	NBR	Acier inoxydable	1.4006	-10	80	13332778
DN65	PN16	PN10/16	46	EPDM	Acier inoxydable	1.4006	-10	110	13332746
DN65	PN16	PN10/16	46	NBR	Acier inoxydable	1.4006	-10	80	13332779
DN80	PN16	PN10/16	46	EPDM	Acier inoxydable	1.4006	-10	110	13332747
DN80	PN16	PN10/16	46	NBR	Acier inoxydable	1.4006	-10	80	13332780
DN100	PN16	PN10/16	52	EPDM	Acier inoxydable	1.4006	-10	110	13332748

Désistement: Le contenu de ce support d'informations a été composé avec le plus grand soin. Néanmoins, il se pourrait que certaines informations changent au fil du temps, ne sont plus correctes ou incomplètes. ERIKS ne se porte pas garant pour l'actualité, la précision et l'exhaustivité des informations fournies, celles-ci ne sont pas conçues comme conseil. ERIKS n'est en aucun cas responsable pour d'éventuels dommages causés par l'utilisation des informations offertes.

Largeur nominale	Classe de pression	Classe de pression de la bride	Longueur totale mm	Matière de la manchette	Matière de l'axe	Nuance du l'axe	Température minimum de service	Température maximum de service	Article
							°C	°C	
DN100	PN16	PN10/16	52	NBR	Acier inoxydable	1.4006	-10	80	13332781
DN125	PN16	PN10/16	56	EPDM	Acier inoxydable	1.4006	-10	110	13332749
DN125	PN16	PN10/16	56	NBR	Acier inoxydable	1.4006	-10	80	13332782
DN150	PN16	PN10/16	56	EPDM	Acier inoxydable	1.4006	-10	110	13332750
DN150	PN16	PN10/16	56	NBR	Acier inoxydable	1.4006	-10	80	13332784
DN200	PN10	PN10	60	EPDM	Acier inoxydable	1.4057	-10	110	13332756
DN200	PN10	PN10	60	NBR	Acier inoxydable	1.4057	-10	80	13332785
DN200	PN16	PN16	60	EPDM	Acier inoxydable	1.4057	-10	110	13332751
DN200	PN16	PN16	60	NBR	Acier inoxydable	1.4057	-10	80	13332790
DN250	PN10	PN10	68	EPDM	Acier inoxydable	1.4057	-10	110	13548567
DN250	PN10	PN10	68	NBR	Acier inoxydable	1.4057	-10	80	13548569
DN250	PN16	PN16	68	EPDM	Acier inoxydable	1.4057	-10	110	13548565
DN250	PN16	PN16	68	NBR	Acier inoxydable	1.4057	-10	80	13548571
DN300	PN10	PN10	78	EPDM	Acier inoxydable	1.4057	-10	110	13548568
DN300	PN10	PN10	78	NBR	Acier inoxydable	1.4057	-10	80	13548570
DN300	PN16	PN16	78	EPDM	Acier inoxydable	1.4057	-10	110	13548566
DN300	PN16	PN16	78	NBR	Acier inoxydable	1.4057	-10	80	13548572
DN350	PN10	PN10	78	EPDM	Acier inoxydable	1.4057	-10	110	13332759
DN350	PN10	PN10	78	NBR	Acier inoxydable	1.4057	-10	80	13332791
DN350	PN16	PN16	78	EPDM	Acier inoxydable	1.4057	-10	110	13332754
DN350	PN16	PN16	78	NBR	Acier inoxydable	1.4057	-10	80	13332821
DN400	PN10	PN10	102	EPDM	Acier inoxydable	1.4057	-10	110	13332760
DN400	PN10	PN10	102	NBR	Acier inoxydable	1.4057	-10	80	13492663
DN400	PN16	PN16	102	EPDM	Acier inoxydable	1.4057	-10	110	13332755
DN400	PN16	PN16	102	NBR	Acier inoxydable	1.4057	-10	80	13492662
DN450	PN10	PN10	114	EPDM	Acier inoxydable	1.4057	-10	110	13332793
DN450	PN10	PN10	114	NBR	Acier inoxydable	1.4057	-10	80	13332796
DN500	PN10	PN10	127	EPDM	Acier inoxydable	1.4057	-10	110	13332794
DN500	PN10	PN10	127	NBR	Acier inoxydable	1.4057	-10	80	13332797
DN600	PN10	PN10	154	EPDM	Acier inoxydable	1.4057	-10	110	13332795
DN600	PN10	PN10	154	NBR	Acier inoxydable	1.4057	-10	80	13332798

Désistement: Le contenu de ce support d'informations a été composé avec le plus grand soin. Néanmoins, il se pourrait que certaines informations changent au fil du temps, ne sont plus correctes ou incomplètes. ERIKS ne se porte pas garant pour l'actualité, la précision et l'exhaustivité des informations fournies, celles-ci ne sont pas conçues comme conseil. ERIKS n'est en aucun cas responsable pour d'éventuels dommages causés par l'utilisation des informations offertes.