

GUTH VENTILE Clapet anti-retour Série: 5093 Acier inoxydable AISI 316L A souder bout à bout NEN EN10357 serie A



Caractéristiques

Série: 5093

Norme: EN (DIN)

Forme de construction: Droit

Matériau du boîtier: Acier inoxydable 316L

Catégorie de qualité: 1.4404

Rugosité de surface à l'intérieur: $Ra \leq 0,8 \mu m$

Rugosité de surface à l'extérieur: $Ra \leq 0,8 \mu m$

Raccord: A souder bout à bout

Norme du raccordement à souder: DIN 11850

Avec ressort: Oui

Température minimum de service: 1 °C

Température maximum de service: 120 °C

Pression d'ouverture minimale: 0.15 bar

Application

- Les produits alimentaires.
- Les produits laitiers.
- Le lait.
- La bière.
- CIP.
- Les jus de fruits.
- Les sauces.
- Les huiles.
- Recommandé dans: Aliments et boissons, Aliments processus primaires (contact avec les aliments)

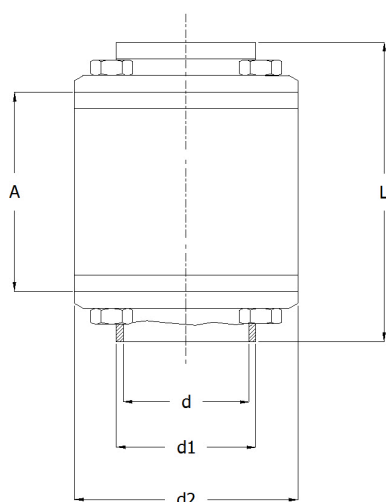
Informations techniques

- Etanchéité conforme à la norme EC1935/2004.
- Température de stérilisation 140 C° [court terme].

Options

- Exécution en acier inoxydable AISI 304 [1.4301].
- Sur demande, disponible avec le certificat 3.1.

Tableau de taille:



| DN | d | d1 | d2 | A | L | Poids |
|-------|-----|-----|-----|----|-----|-------|
| | mm | mm | mm | mm | mm | kg |
| DN25 | 26 | 29 | 74 | 61 | 96 | 1.95 |
| DN32 | 32 | 35 | 78 | 60 | 108 | 2.05 |
| DN40 | 38 | 41 | 78 | 60 | 112 | 2.3 |
| DN50 | 50 | 53 | 94 | 71 | 115 | 3.2 |
| DN65 | 66 | 70 | 113 | 80 | 129 | 4.35 |
| DN80 | 81 | 85 | 133 | 82 | 116 | 6.15 |
| DN100 | 100 | 104 | 159 | 95 | 132 | 8.2 |

Désistement: Le contenu de ce support d'informations a été composé avec le plus grand soin. Néanmoins, il se pourrait que certaines informations changent au fil du temps, ne sont plus correctes ou incomplètes. ERIKS ne se porte pas garant pour l'actualité, la précision et l'exhaustivité des informations fournies, celles-ci ne sont pas conçues comme conseil. ERIKS n'est en aucun cas responsable pour d'éventuels dommages causés par l'utilisation des informations offertes.

| Largeur nominale | Raccord diamètre extérieur | Raccord épaisseur de paroi | Classe de pression | Longueur totale | Type de clapet | Joint | Matériau du clapet | Pression maximum différentielle à 20 °C | Pression de service maximum | Article |
|------------------|----------------------------|----------------------------|--------------------|-----------------|----------------|-------|--------------------------------|---|-----------------------------|----------|
| | mm | mm | | mm | | | | bar | bar | |
| DN25 | 29 | 1.5 | PN16 | 96 | à ressort | EPDM | Acier inoxydable 316L [1.4404] | 16 | 16 | 14609798 |
| DN32 | 35 | 1.5 | PN16 | 108 | à ressort | EPDM | Acier inoxydable 316L [1.4404] | 16 | 16 | 14609799 |
| DN40 | 41 | 1.5 | PN16 | 112 | à ressort | EPDM | Acier inoxydable 316L [1.4404] | 16 | 16 | 14609800 |
| DN50 | 53 | 1.5 | PN16 | 115 | à ressort | EPDM | Acier inoxydable 316L [1.4404] | 16 | 16 | 14609801 |
| DN65 | 70 | 2 | PN16 | 129 | à ressort | EPDM | Acier inoxydable 316L [1.4404] | 16 | 16 | 14609802 |
| DN80 | 85 | 2 | PN10 | 116 | à ressort | EPDM | Acier inoxydable 316L [1.4404] | 10 | 10 | 14609803 |
| DN100 | 104 | 2 | PN6 | 132 | à ressort | EPDM | Acier inoxydable 316L [1.4404] | 10 | 6 | 14609804 |

Désistement: Le contenu de ce support d'informations a été composé avec le plus grand soin. Néanmoins, il se pourrait que certaines informations changent au fil du temps, ne sont plus correctes ou incomplètes. ERIKS ne se porte pas garant pour l'actualité, la précision et l'exhaustivité des informations fournies, celles-ci ne sont pas conçues comme conseil. ERIKS n'est en aucun cas responsable pour d'éventuels dommages causés par l'utilisation des informations offertes.