

## STAUFF Prise de pression avec raccord de tube droit 24° SKK-20 type G



### Caractéristiques

**Série:** SKK-20

**Type:** G

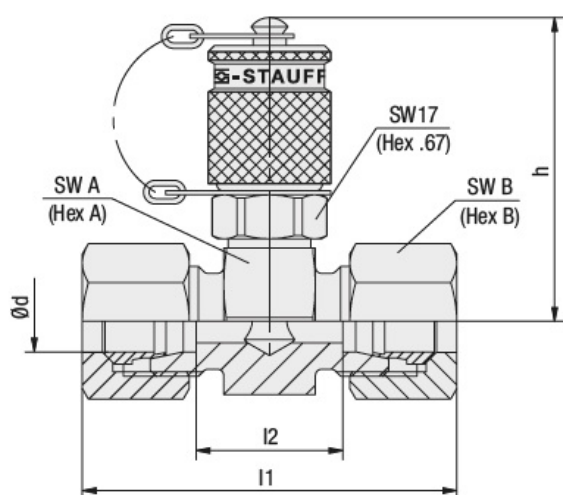
**Raccord de mesure:** M 16x2

**Matériau d'accouplement:** Acier

**Revêtement du surface:** Zinc nickelé



Tableau de taille:



| d  | h    | l1 | l2 | SW | SW A | SW B |
|----|------|----|----|----|------|------|
| mm | mm   | mm | mm | mm | mm   | mm   |
| 6  | 49   | 51 | 21 | 17 | 24   | 14   |
| 8  | 49   | 51 | 21 | 17 | 24   | 17   |
| 8  | 49   | 55 | 25 | 17 | 24   | 19   |
| 10 | 49   | 53 | 23 | 17 | 24   | 19   |
| 10 | 49   | 57 | 24 | 17 | 24   | 22   |
| 12 | 50.5 | 53 | 23 | 17 | 27   | 22   |
| 12 | 49   | 57 | 24 | 17 | 24   | 24   |
| 15 | 52   | 55 | 25 | 17 | 30   | 27   |
| 16 | 52   | 63 | 26 | 17 | 30   | 30   |
| 18 | 53   | 57 | 24 | 17 | 32   | 32   |
| 20 | 55   | 69 | 26 | 17 | 36   | 36   |
| 22 | 55   | 61 | 28 | 17 | 36   | 36   |
| 38 | 64.5 | 91 | 29 | 17 | 55   | 60   |

| Type de raccord          | Mesure de raccord | Joint     | Pression maximum de service<br>bar | Capot de protection      | Article  |
|--------------------------|-------------------|-----------|------------------------------------|--------------------------|----------|
| Raccord à bague coupante | 6L - M12x1.5      | FKM (FPM) | 315                                | Capuchon moleté en métal | 11359132 |
| Raccord à bague coupante | 8L - M14x1.5      | FKM (FPM) | 315                                | Capuchon moleté en métal | 11359133 |
| Raccord à bague coupante | 8S - M16x1.5      | FKM (FPM) | 630                                | Capuchon moleté en métal | 11359142 |
| Raccord à bague coupante | 10L - M16x1.5     | FKM (FPM) | 315                                | Capuchon moleté en métal | 11359135 |
| Raccord à bague coupante | 10S - M18x1.5     | FKM (FPM) | 630                                | Capuchon moleté en métal | 11359143 |

Désistement: Le contenu de ce support d'informations a été composé avec le plus grand soin. Néanmoins, il se pourrait que certaines informations changent au fil du temps, ne sont plus correctes ou incomplètes. ERIKS ne se porte pas garant pour l'actualité, la précision et l'exhaustivité des informations fournies, celles-ci ne sont pas conçues comme conseil. ERIKS n'est en aucun cas responsable pour d'éventuels dommages causés par l'utilisation des informations offertes.

| Type de raccord          | Mesure de raccord | Joint     | Pression maximum de service<br>bar | Capot de protection      | Article  |
|--------------------------|-------------------|-----------|------------------------------------|--------------------------|----------|
| Raccord à bague coupante | 12L - M18x1.5     | FKM (FPM) | 315                                | Capuchon moleté en métal | 11359136 |
| Raccord à bague coupante | 12S - M20x1.5     | FKM (FPM) | 630                                | Capuchon moleté en métal | 11359144 |
| Raccord à bague coupante | 15L - M22x1.5     | FKM (FPM) | 315                                | Capuchon moleté en métal | 11359139 |
| Raccord à bague coupante | 16S - M24x1.5     | FKM (FPM) | 400                                | Capuchon moleté en métal | 11359146 |
| Raccord à bague coupante | 18L - M26x1.5     | FKM (FPM) | 315                                | Capuchon moleté en métal | 11359140 |
| Raccord à bague coupante | 18L - M26x1.5     | FKM (FPM) | 315                                | Capuchon moleté en métal | 11359383 |
| Raccord à bague coupante | 20S - M30x2.0     | FKM (FPM) | 400                                | Capuchon moleté en métal | 11359147 |
| Raccord à bague coupante | 22L - M30x2.0     | FKM (FPM) | 160                                | Capuchon moleté en métal | 11359141 |
| Raccord à bague coupante | 38S - M52x2.0     | FKM (FPM) | 315                                | Capuchon moleté en métal | 11361490 |
| Raccord à bague coupante | 38S - M52x2.0     | FKM (FPM) | 315                                | Capuchon moleté en métal | 11359148 |

Désistement: Le contenu de ce support d'informations a été composé avec le plus grand soin. Néanmoins, il se pourrait que certaines informations changent au fil du temps, ne sont plus correctes ou incomplètes. ERIKS ne se porte pas garant pour l'actualité, la précision et l'exhaustivité des informations fournies, celles-ci ne sont pas conçues comme conseil. ERIKS n'est en aucun cas responsable pour d'éventuels dommages causés par l'utilisation des informations offertes.