

STAUFF Prise de pression avec raccord JIC 37° SMK-20-JIC type K



Caractéristiques

Série: SMK-20-JIC

Type: K

Raccord de mesure: M 16x2

Matériau d'accouplement: Acier

Revêtement du surface: Zinc nickelé

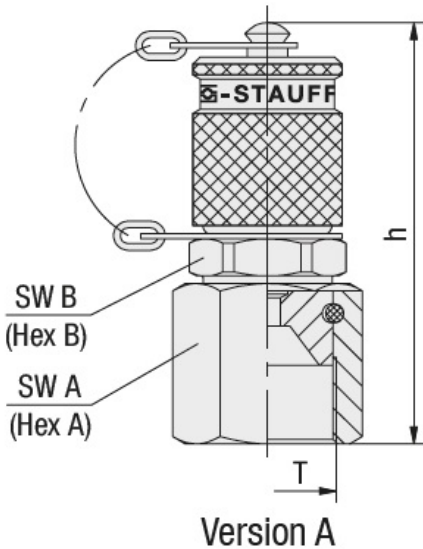
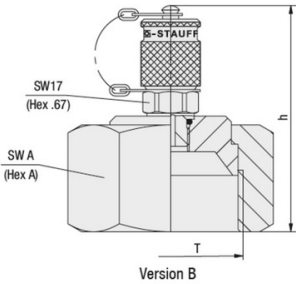


Tableau de taille:

h mm	SW A mm	SW B mm	T
73.5	50	17	1.5/8-12 UN
55.5	19	17	9/16-18 UNF
56.5	22	19	3/4-16 UNF
53	17	17	7/16-20 UNF
76	60	17	1.7/8-12 UN
69	38	17	1.5/16-12 UN
70.5	32	17	1.1/16-12 UN
53.5	17	17	1/2-20 UNF
60	27	22	7/8-14 UNF

Type de raccord	Mesure de raccord	Modèle	Joint	Capot de protection	Article
Tarudé	1.5/8"-12 UN [JIC]	B	FKM [FPM]	Capuchon moleté en métal	11359489

Désistement: Le contenu de ce support d'informations a été composé avec le plus grand soin. Néanmoins, il se pourrait que certaines informations changent au fil du temps, ne sont plus correctes ou incomplètes. ERIKS ne se porte pas garant pour l'actualité, la précision et l'exhaustivité des informations fournies, celles-ci ne sont pas conçues comme conseil. ERIKS n'est en aucun cas responsable pour d'éventuels dommages causés par l'utilisation des informations offertes.

Type de raccord	Mesure de raccord	Modèle	Joint	Capot de protection	Article
Tarudé	9/16"-18 UNF (JIC)	A	FKM (FPM)	Capuchon moleté en métal	11359034
Tarudé	3/4"-16 UNF (JIC)	A	FKM (FPM)	Capuchon moleté en métal	14674899
Tarudé	7/16"-20 UNF (JIC)	A	FKM (FPM)	Capuchon moleté en métal	14674898
Tarudé	1.7/8"-12 UN (JIC)	B	FKM (FPM)	Capuchon moleté en métal	14674911
Tarudé	1.5/16"-12 UN (JIC)	B	FKM (FPM)	Capuchon moleté en métal	14674913
Tarudé	1.1/16"-12 UN (JIC)	B	FKM (FPM)	Capuchon moleté en métal	14674907
Tarudé	1/2"-20 UNF (JIC)	A	FKM (FPM)	Capuchon moleté en métal	14674918
Tarudé	7/8"-14 UNF (JIC)	A	FKM (FPM)	Capuchon moleté en métal	14674900

Désistement: Le contenu de ce support d'informations a été composé avec le plus grand soin. Néanmoins, il se pourrait que certaines informations changent au fil du temps, ne sont plus correctes ou incomplètes. ERIKS ne se porte pas garant pour l'actualité, la précision et l'exhaustivité des informations fournies, celles-ci ne sont pas conçues comme conseil. ERIKS n'est en aucun cas responsable pour d'éventuels dommages causés par l'utilisation des informations offertes.