



STAUFF Prise de pression avec cône 24° / joint torique (DKO) SMK-10 type K

Caractéristiques

Série: SMK-10

Type: K

Matériau d'accouplement: Acier

Revêtement du surface: Zinc nickelé

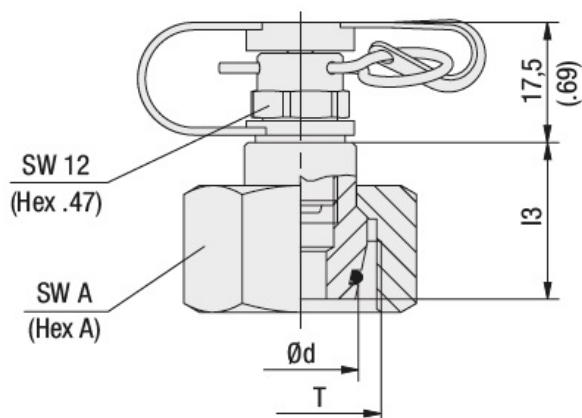


Tableau de taille:

d	l3	SW	SW A	T
mm	mm	mm	mm	
6	14.5	12	17	M14x1.5
8	15.5	12	17	M14x1.5
8	16.5	12	19	M16x1.5
10	16.5	12	22	M18x1.5
12	17.5	12	22	M18x1.5
15	21	12	27	M22x1.5
16	18	12	30	M24x1.5
18	19.5	12	32	M26x1.5
20	24	12	36	M30x2.0
22	20.5	12	36	M30x2.0
25	26	12	46	M36x2.0

Type de raccord	Mesure de raccord	Joint	Pression maximum de service bar	Capot de protection	Article
Embout de tube DKO	6S - M14x1.5	NBR	400	Capuchon en plastique	11358970
Embout de tube DKO	8L - M14x1.5	NBR	315	Capuchon en plastique	789208
Embout de tube DKO	8S - M16x1.5	NBR	400	Capuchon en plastique	11358973
Embout de tube DKO	10S - M18x1.5	NBR	400	Capuchon en plastique	11358974
Embout de tube DKO	12L - M18x1.5	NBR	315	Capuchon en plastique	789070
Embout de tube DKO	15L - M22x1.5	NBR	315	Capuchon en plastique	789089
Embout de tube DKO	16S - M24x1.5	NBR	400	Capuchon en plastique	11359293
Embout de tube DKO	18L - M26x1.5	NBR	315	Capuchon en plastique	829919
Embout de tube DKO	20S - M30x2.0	NBR	400	Capuchon en plastique	11359294
Embout de tube DKO	22L - M30x2.0	NBR	160	Capuchon en plastique	11359295
Embout de tube DKO	25S - M36x2.0	NBR	400	Capuchon en plastique	11359296

Désistement: Le contenu de ce support d'informations a été composé avec le plus grand soin. Néanmoins, il se pourrait que certaines informations changent au fil du temps, ne sont plus correctes ou incomplètes. ERIKS ne se porte pas garant pour l'actualité, la précision et l'exhaustivité des informations fournies, celles-ci ne sont pas conçues comme conseil. ERIKS n'est en aucun cas responsable pour d'éventuels dommages causés par l'utilisation des informations offertes.