



ECON® Robinet à soupape Type: 1270LM Aluminium Bride PN16

Caractéristiques

Type: 1270LM
Norme: EN (DIN)
Forme de construction: Droit
Matériau du boîtier: Aluminium
Raccord: Bride
Face de joints: Face plate
Type de joint d'axe: O-ring
Matière de l'axe: EN AW-6082 [AlMgSi1]
Matière de l'étanchéité primaire à l'axe: NBR
Matière du chapeau: EN AW-6082 [AlMgSi1]

Caractéristiques [2]

Matière du joint de chapeau: NBR
Matière de l'actionneur: Aluminium
Température minimum de service: -10 °C
Température maximum de service: 100 °C
Pression maximum différentielle à 20 °C: 16 bar

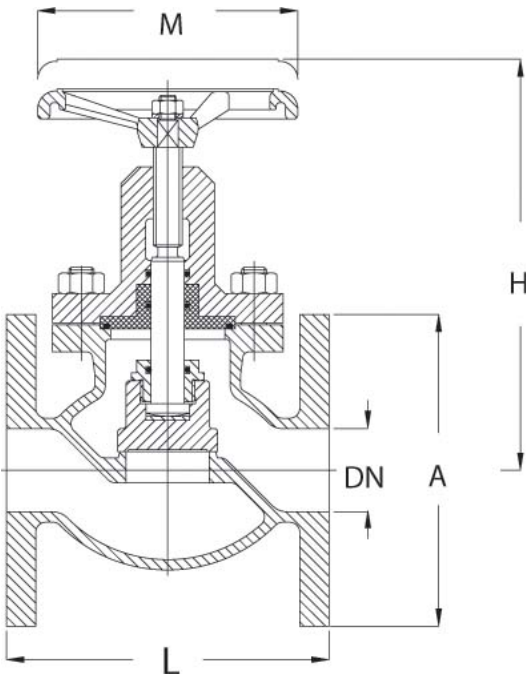


Tableau de taille:

DN	A	H	L	M	Poids
	mm	mm	mm	mm	kg
DN20	105	150	120	100	1.3
DN25	115	175	130	100	1.8
DN32	140	195	150	130	2.7
DN40	150	200	155	130	3.3
DN50	165	220	185	130	4.5
DN65	185	260	200	170	6.6
DN80	200	295	240	170	9.6
DN100	220	320	280	170	12

Catégorie de qualité	Largeur nominale	Classe de pression	Norme de face à face	Longueur totale	Type de commande	Type de soupape	Type de chapeau	Joint	Matiériau du clapet	Article
				mm						
EN AC-51100 [AlMg3]	DN20	PN16	Norme du fabricant	120	Volant, tige montante tournante	Soupape fixe	A brides	Métal	EN AW-6082 [AlMgSi1]	14544697
EN AC-51100 [AlMg3]	DN20	PN16	Norme du fabricant	120	Volant, tige montante tournante	Clapet anti-retour sans ressort	A brides	Métal	EN AW-6082 [AlMgSi1]	14544698
EN AC-51100 [AlMg3]	DN25	PN16	Norme du fabricant	130	Volant, tige montante tournante	Soupape fixe	A brides	Métal	EN AW-6082 [AlMgSi1]	14544699
EN AC-51100 [AlMg3]	DN25	PN16	Norme du fabricant	130	Volant, tige montante tournante	Clapet anti-retour sans ressort	A brides	Métal	EN AW-6082 [AlMgSi1]	14544700
EN AC-51100 [AlMg3]	DN32	PN16	Norme du fabricant	150	Volant, tige montante tournante	Soupape fixe	A brides	Métal	EN AW-6082 [AlMgSi1]	14544701

Désistement: Le contenu de ce support d'informations a été composé avec le plus grand soin. Néanmoins, il se pourrait que certaines informations changent au fil du temps, ne sont plus correctes ou incomplètes. ERIKS ne se porte pas garant pour l'actualité, la précision et l'exhaustivité des informations fournies, celles-ci ne sont pas conçues comme conseil. ERIKS n'est en aucun cas responsable pour d'éventuels dommages causés par l'utilisation des informations offertes.

Catégorie de qualité	Largeur nominale	Classe de pression	Norme de face à face	Longueur totale mm	Type de commande	Type de soupape	Type de chapeau	Joint	Matériau du clapet	Article
EN AC-51100 [AlMg3]	DN32	PN16	Norme du fabricant	150	Volant, tige montante tournante	Clapet anti-retour sans ressort	A brides	Métal	EN AW-6082 [AlMgSi1]	14491529
EN AC-51100 [AlMg3]	DN40	PN16	Norme du fabricant	155	Volant, tige montante tournante	Soupape fixe	A brides	Métal	EN AW-6082 [AlMgSi1]	14544702
EN AC-51100 [AlMg3]	DN40	PN16	Norme du fabricant	155	Volant, tige montante tournante	Clapet anti-retour sans ressort	A brides	Métal	EN AW-6082 [AlMgSi1]	14544723
EN AC-51100 [AlMg3]	DN50	PN16	Norme du fabricant	185	Volant, tige montante tournante	Soupape fixe	A brides	Métal	EN AW-6082 [AlMgSi1]	14544724
EN AC-51100 [AlMg3]	DN50	PN16	Norme du fabricant	185	Volant, tige montante tournante	Clapet anti-retour sans ressort	A brides	Métal	EN AW-6082 [AlMgSi1]	14544725
EN AC-51100 [AlMg3]	DN65	PN16	Norme du fabricant	200	Volant, tige montante tournante	Soupape fixe	A brides	Métal	EN AW-6082 [AlMgSi1]	14544726
EN AC-51100 [AlMg3]	DN65	PN16	Norme du fabricant	200	Volant, tige montante tournante	Clapet anti-retour sans ressort	A brides	Métal	EN AW-6082 [AlMgSi1]	14544727
EN AC-51100 [AlMg3]	DN80	PN16	Norme du fabricant	240	Volant, tige montante tournante	Soupape fixe	A brides	Métal	EN AW-6082 [AlMgSi1]	14544728
EN AC-51100 [AlMg3]	DN80	PN16	Norme du fabricant	240	Volant, tige montante tournante	Clapet anti-retour sans ressort	A brides	Métal	EN AW-6082 [AlMgSi1]	14491530
EN AC-51100 [AlMg3]	DN100	PN16	Norme du fabricant	280	Volant, tige montante tournante	Soupape fixe	A brides	Métal	EN AW-6082 [AlMgSi1]	14544729
EN AC-51100 [AlMg3]	DN100	PN16	Norme du fabricant	280	Volant, tige montante tournante	Clapet anti-retour sans ressort	A brides	Métal	EN AW-6082 [AlMgSi1]	14544730

Désistement: Le contenu de ce support d'informations a été composé avec le plus grand soin. Néanmoins, il se pourrait que certaines informations changent au fil du temps, ne sont plus correctes ou incomplètes. ERIKS ne se porte pas garant pour l'actualité, la précision et l'exhaustivité des informations fournies, celles-ci ne sont pas conçues comme conseil. ERIKS n'est en aucun cas responsable pour d'éventuels dommages causés par l'utilisation des informations offertes.