



PLENTY Filtre duplex Série: Plenty D Type: 46632 Acier inoxydable Bride

Caractéristiques

Série: Plenty D
Type: 46632
Norme: ASME
Matériau du boîtier: Acier inoxydable
Raccord: Bride
Avec élément filtrant: Non
Manomètre différentiel incluse: Non
Vis de purge: Oui
Raccord du bouchon de vidange: Oui
Matère du joint du couvercle: FPM (FKM)

Bouchon de vidange de fluide: Acier inoxydable
Matériau la vis de purge: Acier inoxydable
Pression différentielle max.: 1 bar

Application

- Recommandé dans: Industries chimiques

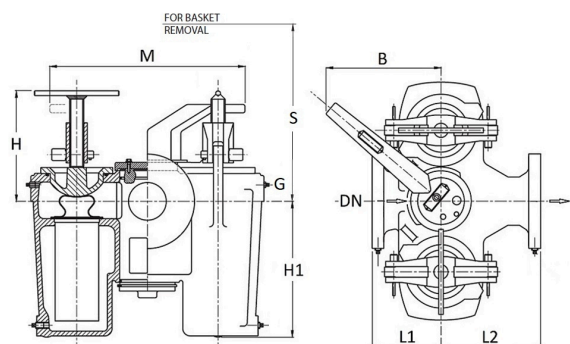


Tableau de taille:

DN	H	H1	L1	L2	B	M	S	G	Poids
	mm	mm	mm	mm	mm	mm	mm	mm	kg
1" [25]	133	106	108	111	229	338	205	1/8"	23
1.1/2" [40]	140	157	108	121	229	338	223	1/8"	38
2" [50]	195	179	130	149	219	327	274	1/4"	54
3" [80]	268	286	183	233	305	454	333	1/4"	105
4" [100]	268	370	186	268	432	643	399	1/4"	205

Largeur nominale	Classe de pression	Longueur totale		Article
		mm		
1" [25]	Class 300	219		14541538
1.1/2" [40]	Class 300	229		14541539
2" [50]	Class 300	279		14541540
3" [80]	Class 300	416		14541541
4" [100]	Class 300	454		14541543

Désistement: Le contenu de ce support d'informations a été composé avec le plus grand soin. Néanmoins, il se pourrait que certaines informations changent au fil du temps, ne sont plus correctes ou incomplètes. ERIKS ne se porte pas garant pour l'actualité, la précision et l'exhaustivité des informations fournies, celles-ci ne sont pas conçues comme conseil. ERIKS n'est en aucun cas responsable pour d'éventuels dommages causés par l'utilisation des informations offertes.