



## PLENTY Filtre duplex Série: Plenty D Type: 43632 Acier Bride

### Caractéristiques

**Série:** Plenty D  
**Type:** 43632  
**Norme:** ASME  
**Matériau du boîtier:** Acier  
**Revêtement du surface:** Revêtement d'usine standard  
**Raccord:** Bride  
**Avec élément filtrant:** Non  
**Manomètre différentiel incluse:** Non  
**Vis de purge:** Oui  
**Raccord du bouchon de vidange:** Oui

**Matière du joint du couvercle:** FPM (FKM)  
**Bouchon de vidange de fluide:** ASTM A 105  
**Matériau la vis de purge:** ASTM A 105  
**Pression différentielle max.:** 1 bar

### Application

- Recommandé dans: Industries chimiques

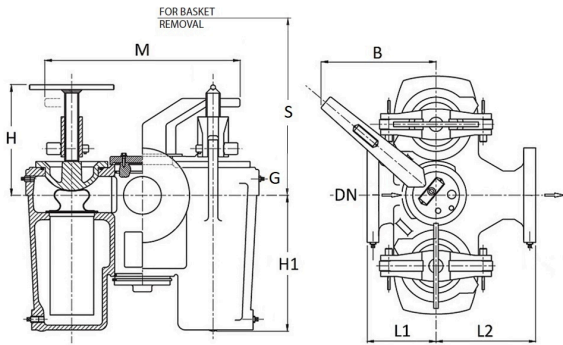


Tableau de taille:

DN	H	H1	L1	L2	B	M	S	G	Poids
	mm	mm	mm	mm	mm	mm	mm	mm	kg
1" [25]	133	106	108	111	229	338	205	1/8"	23
1.1/2" [40]	140	157	108	121	229	338	223	1/8"	38
2" [50]	195	179	130	149	219	327	274	1/4"	54
3" [80]	268	286	183	233	305	454	333	1/4"	105
4" [100]	268	370	186	268	432	643	399	1/4"	205

Largeur nominale	Classe de pression	Longueur totale	Article
		mm	
1" [25]	Class 300	219	14541533
1.1/2" [40]	Class 300	229	14541534
2" [50]	Class 300	279	14541535
3" [80]	Class 300	416	14541536
4" [100]	Class 300	454	14541537

Désistement: Le contenu de ce support d'informations a été composé avec le plus grand soin. Néanmoins, il se pourrait que certaines informations changent au fil du temps, ne sont plus correctes ou incomplètes. ERIKS ne se porte pas garant pour l'actualité, la précision et l'exhaustivité des informations fournies, celles-ci ne sont pas conçues comme conseil. ERIKS n'est en aucun cas responsable pour d'éventuels dommages causés par l'utilisation des informations offertes.