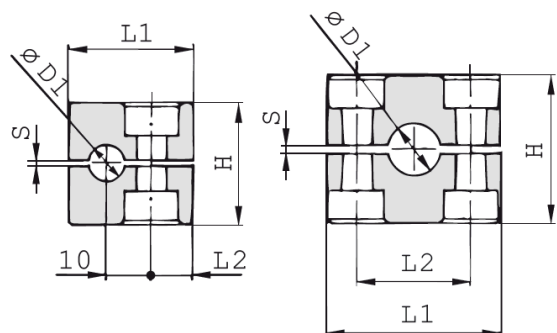




STAUFF Corps de collier PP-WH9003 polypropylène profilé série standard

Caractéristiques

Série: Standard
Couleur: Blanc
Section: Profilé
Précharge: Oui
Norme DIN: DIN 3015-1



STAUFF Group 1

STAUFF Group 1A to 8

Tableau de taille:

Groupe	H mm	L1 mm	L2 mm	Largeur mm	S mm
1A	27	37	20	30	0.4
2	33	42	26	30	0.6
3	36	50	33	30	0.6
4	42	59	40	30	0.6

Approprié pour diamètre de tube de/ à mm	Groupe	Matériau	Article
12	1A	Polypropylène	11473025
15	2	Polypropylène	11473026
16	2	Polypropylène	11473027
18	2	Polypropylène	11473028
22	3	Polypropylène	11473030
25	3	Polypropylène	11473032
28	4	Polypropylène	11473033
30	4	Polypropylène	11473035

Désistement: Le contenu de ce support d'informations a été composé avec le plus grand soin. Néanmoins, il se pourrait que certaines informations changent au fil du temps, ne sont plus correctes ou incomplètes. ERIKS ne se porte pas garant pour l'actualité, la précision et l'exhaustivité des informations fournies, celles-ci ne sont pas conçues comme conseil. ERIKS n'est en aucun cas responsable pour d'éventuels dommages causés par l'utilisation des informations offertes.