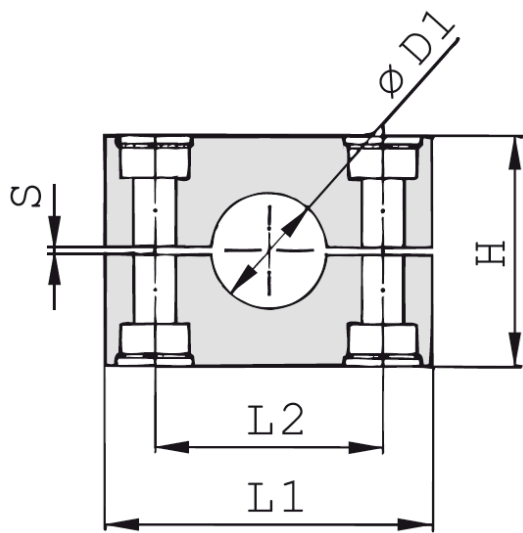


STAUFF Corps de collier SA santoprene profilé série lourde**Caractéristiques**

Série: Heavy
Couleur: Noir
Section: Profilé
Précharge: Oui
Norme DIN: DIN 3015-2

**Tableau de taille:**

Groupe	H mm	L1 mm	L2 mm	Largeur mm	S mm
6S	89	115	90	45	2

Approprié pour diamètre de tube de/ à mm	Groupe	Matériau	Article
57	6S	Santoprene	12034210
60.3	6S	Santoprene	12034211

Désistement: Le contenu de ce support d'informations a été composé avec le plus grand soin. Néanmoins, il se pourrait que certaines informations changent au fil du temps, ne sont plus correctes ou incomplètes. ERIKS ne se porte pas garant pour l'actualité, la précision et l'exhaustivité des informations fournies, celles-ci ne sont pas conçues comme conseil. ERIKS n'est en aucun cas responsable pour d'éventuels dommages causés par l'utilisation des informations offertes.